

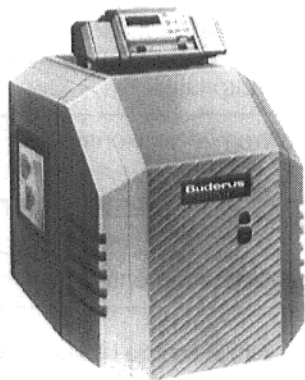
Upute o montaži i servisiranju

G 115

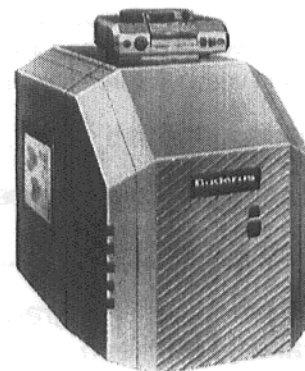
specijalni kotao za grijanje na loživo ulje ili plin s ventilatorskim plamenikom

G 115 U

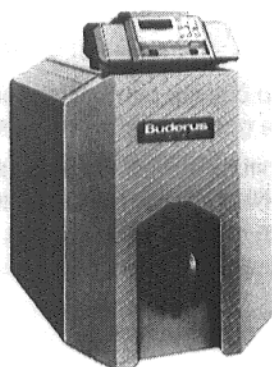
specijalni kotao za grijanje s ugrađenim plamenikom



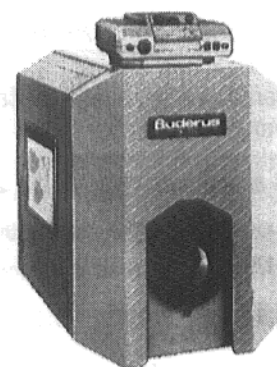
G115 U sa HS 4201



G115 U sa HS 2102



G115 sa HS 4201



G115 sa HS 2102

Čuvajte upute!

Sadržaj

1. Propisi, smjernice	2
2. Uporabljivost kotla	2
3. Opseg isporuke	3
3.1 G115	3
3.2 G 115 U	3
4. Postavljenje	3
4.1 Vijci koji služe za nožice	4
4.2 Postava kotla	4
5. Priključak za odvodne plinove	5
5.1 Osiguranje nepropusnosti cijevi za odvodne plinove	5
5.2 Prigušivač zvuka odvodnih plinova	5
6. Priključak povratnog voda	6
7. Priključak na sustav cijevi	7
7.1 Povratni vod grijanja	7
7.2 Dovod grijanja	7
7.3 Sigurnosni dovod i sigurnosni povratni vod	7
7.4 Priključak dovoda i povratnog voda grijalice za potrošnu vodu sa spremnikom	7
8. Ispit nepropusnosti	7
9. Montaža regulatorskog uređaja	8
10. Vod plamenika	11
11. Vrata plamenika - Pregrađivanje za otvaranje na lijevo	11
12. Uključivanje	12
13. Podizanje temperature odvodnih plinova	13
13.1 Kontrola ploča za usmjeravanje dimnih plinova	13
13.2 Kompletno odstranjenje zatvorne ploče dimnih plinova	14
13.3 Djelomično odstranjenje zatvorne ploče dimnih plinova	14
13.4 Premještanje / odstranjenje ploča za usmjeravanje dimnih plinova	15
14. Njega i servisiranje kotla za grijanje	16
14.1 Čišćenje pomoću četke za čišćenje	16
14.2 Čišćenje prskanjem	18
15. Smetnja plamenika	18
16. Napomene za štednju energije	18
17. Mjere i tehnički podaci	20
18. Karakteristike i preuzimanje uređaja	23
19. Za postavljača uređaja	23

1. Propisi, smjernice

Buderusovi specijalni kotlovi za grijanje na ulje ili plin s ventilatorskim plamenikom G 115 i G 115 U odgovaraju u svojoj konstrukciji i u svojem ponašanju u pogonu zahtjevima norme DIN 4702 odnosno DIN EN 303 i DIN EN 304.

Za postavljanje i za pogon uređaja morate se pridržavati pravila tehnike te građevinsko pravnih i zakonskih odredbi.

Montažu, priključak goriva i odvodnih plinova, prvo uključivanje, priključivanje struje te servisiranje i održavanje smije izključivo vršiti stručna tvrtka. Radove na plinovodnim djelovima mora izvesti za to ovlaštena stručna tvrtka.

Čišćenje i servisiranje vrši se jednom godišnje. Pritom morate provjeriti besprijekornu funkciju kompletnog uređaja. Utvrđene kvarove morate odmah ukloniti.

2. Uporabljivost kotla

- maksimalna temperatura dovoda	110 °C)
- maksimalni natpritisak	4 bar
Maksimalne vremenske konstante T iznose kod:	
- regulatora temperature:	40 sec.
- kontrolnog/limitnog mehanizma:	40 sec.

*) za isporučne zemlje Austrija i Poljska vrijedi 100 °C.

Podaci na pločici s karakteristikama kotla su mjerodavni i moraju se poštivati.

Goriva

G 115 - loživo ulje EL, po normi DIN 51 603

- gradski, tekući ili prirodni plin

G 115 U - loživo ulje EL, po normi DIN 51 603

Molim, brižljivo čuvajte ovu dokumentaciju; potrebna je za godišnje radove servisiranja!

Kotao može biti opremljen regulatorskim sustavom 2000, 3000 i 4000. Najveći broj slika pokazuje kotao s regulatorskim uređajem HS 4201 kao primjer.

3. Opseg isporuke

3.1 G115

Produkcijska serija kotla isporučuje se s ugrađenim plaštom kotla, te s tehničkom dokumentacijom. T-spojnice i vijci koji služe za nožice nalaze se u najlon-vrećici u izlazu odvodnih plinova.

Regulatorski uređaj je odvojeno pakiran. HS 4201 ne isporučuje se u sve zemlje!

3.2 G115 U

Produkcijska serija kotla isporučuje se s ugrađenim plamenikom, ugrađenim plaštom kotla s oklopom plamenika koji prigušava zvuk, te s tehničkom dokumentacijom. Spojnica za povratni vod i vijci koji služe za nožice nalaze se u najlon-vrećici u izlazu odvodnih plinova. Ne isporučuju se svi navedeni plamenici u sve zemlje!

Prigušivač zvuka odvodnih plinova odvojeno se pakira kod kotlova s RE-plamenikom.

Regulatorski uređaj odvojeno je pakiran. HS 4201 ne isporučuje se u sve zemlje!

4. Postavljenje

Preporučujemo da poštivate navedene mjere odstojanja od zida pri postavljanju kotla (sl. 1, sl. 9). Mjere kotla možete naći pod naslovom "17. Mjere i tehnički podaci".

Kod G115 i kod G115 U sa LT (grijalica za potrošnu vodu sa spremnikom, koji je nisko postavljen) i ST (grijalica za potrošnu vodu sa spremnikom, koji je postavljen sa strane) morate se predržavati uputa o montaži, koje se nalaze kod sastava cjevi.

Da bi se smanjila težina pri transportu možete skinuti oklop vrata plamenika odnosno kompletni oklop plamenika (sl. 23). Otvorite vrata plamenika na šesterobridnim vijcima (sl. 24) te je izdignite. Kad postavite vrata na pod pripazite da se ne izvrnu.

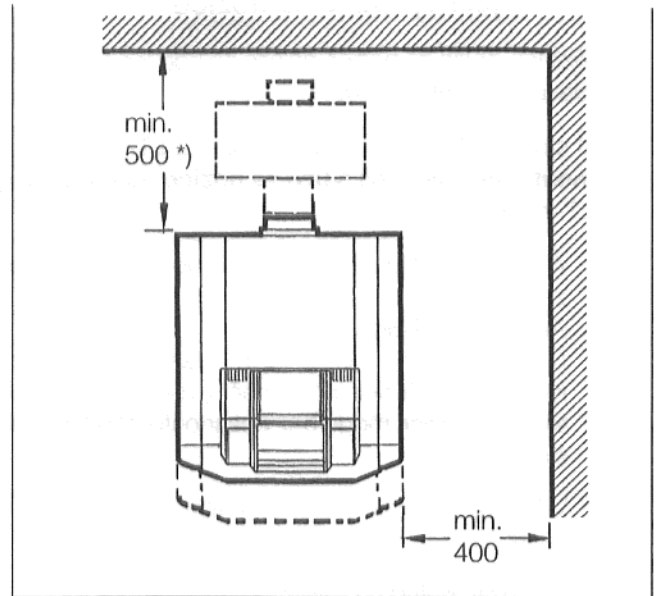
Odstranite transportnu paletu i postavite kotao. Za prevoz kotla s Buderusovim kolicima (koje možete odvojeno naručiti kod predstavnštva Buderus-Heiztechnik) pričvrstite kotao na kolica pomoću krilnih matica (sl. 2).

Za vašu vlastitu sigurnost za transport kotla vazda koristite podobna transportna sredstva, kao npr. Buderusova kolica za kotlove ili taljige za stepenice. Osigurajte kotao pri transportu protiv klizanja s transportnog sredstva.

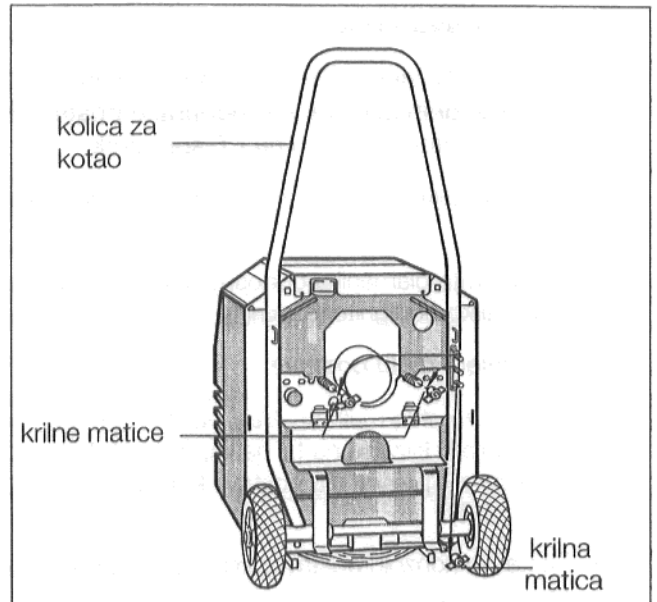
Površina za postavljanje kotla mora biti plosnata i vodoravna.

Korisno je postaviti kotao na cca. 5 cm visoko podnožje.

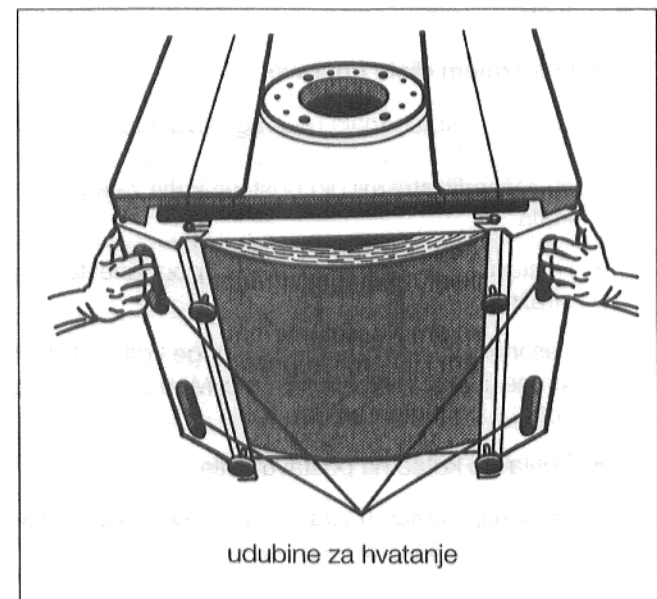
Za dizanje i nošenje kotla ugrađene su u postraničnim zidovima pri dnu udubine za hvatanje (sl. 3). Kod Unit-izvedbe ne dižite kotao na oklopu plamenika, jer bi se inače mogao oštetiti.



Sl. 1 *) Kod korištenja prigušivača zvuka odvodnih plinova odstojanje od zida na stražnjoj strani kotla morate uvećati na 700 mm.



Sl. 2



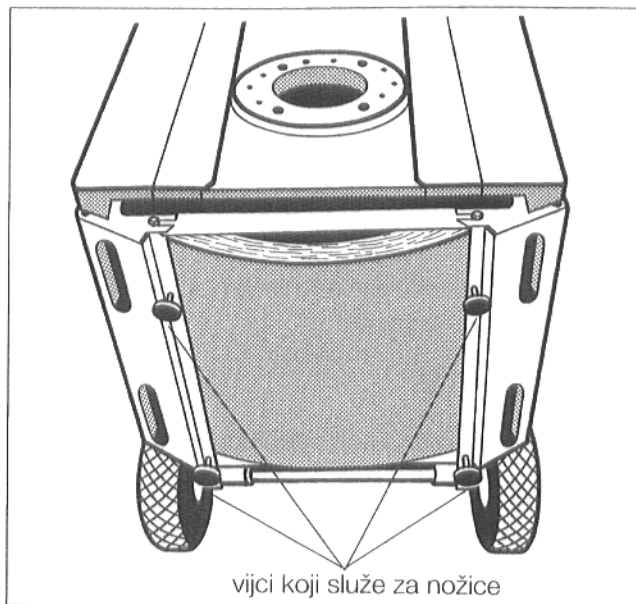
Sl. 3

4.1 Vijci koji služe za nožice

Vijci koji služe za nožice nalaze se kod isporuke kotla u izlazu odvodnih plinova.

U slučaju da se kotao postavlja na LT-spremnik, ne montirajte vijke koji služe za nožice na kotao nego na LT-spremnik.

- Ako koristite Buderusova kolica položite kolica sa kotlom za 90°.
Ako nemate kolica za kotao:
Naslonite kotao malo unatrag. Naslonite kotao i osigurajte ga protiv klizanja na taj način, da se sva četiri vijka koji služe za nožice mogu bez opasnosti ušarafiti u koljenaste šine (sl. 4).
- Vijke koji služe za nožice ušarafite na 5 - 10 mm u koljenaste šine.
- Postavite kotao na nožice.
- Poravnajte kotao u vodoravnom i okomitom smjeru tako da od- ili zašarafite vijke koji služe za nožice.



Sl. 4

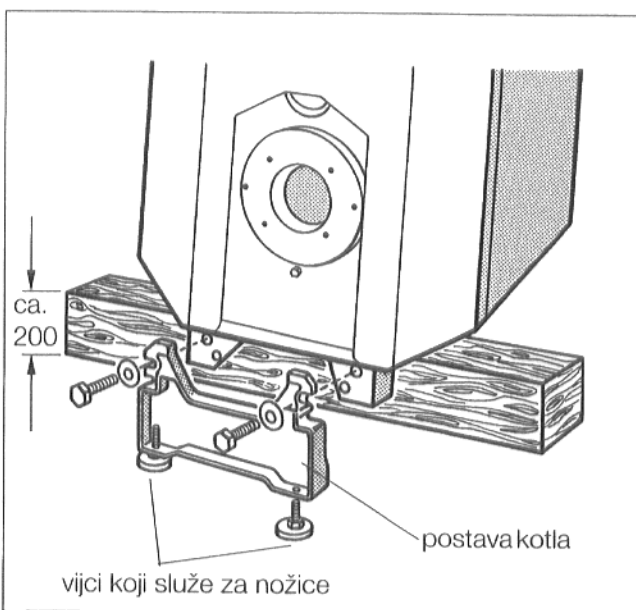
4.2 Postava kotla

Vijci koji služe za nožice nalaze se kod isporuke kotla u izlazu odvodnih plinova. Ne montirajte postavu kotla, ako će se kotao postaviti na LT-spremnik.

- Ušarafite vijke koji služe za nožice u oba djela postave kotla.
- Oklop vrata plamenika odnosno kompletni oklop plamenika malo podignite te skinite.

Na prednjem djelu postave

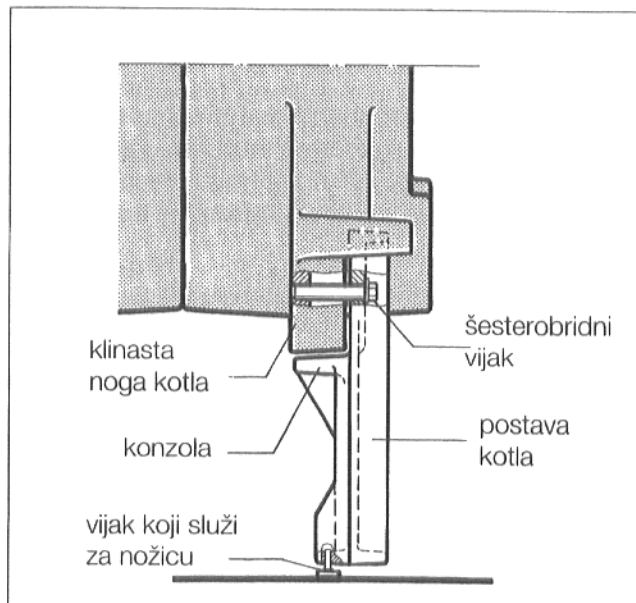
- Naslonite kotao malo unatrag. Naslonite kotao i osigurajte ga protiv klizanja na taj način, da možete bez opasnosti zašarafiti prednji dio postave kotla za klinaste noge kotla (sl. 5).
- Postavite konzolu postave kotla pod klinaste noge na prednjem djelu kotla (sl. 5 i sl. 6).
- Zašarafite konzolu za klinaste noge kotla od prednje strane (sl. 6). Šesterobridni vijci M10 priloženi su postavi kotla.



Sl. 5

Na stražnjem djelu postave

- Naslonite kotao malo unatrag. Naslonite kotao i osigurajte ga protiv klizanja na taj način, da možete bez opasnosti zašarafiti stražnji dio postave kotla za klinaste noge kotla
- Postavite konzolu postave kotla pod klinaste noge na stražnjem djelu kotla (sl. 6).
- Zašarafite konzolu za klinaste noge kotla od stražnje strane (sl. 6). Šesterobridni vijci M10 priloženi su postavi kotla.
- Postavite kotao na postavu kotla.
- Poravnajte kotao u vodoravnom i okomitom smjeru tako da od- ili zašarafite vijke koji služe za nožice.



Sl. 6

5. Priključak za odvodne plinove

5.1 Osiguranje nepropusnosti cijevi za odvodne plinove

Za osiguranje nepropusnosti cijevi za odvodne plinove preporučujemo korištenje Buderusove nepropusne manšete za odvodne cijevi (sl. 7).

- Stavite jedan ovratnik s pužnim vijkom preko izlaza plina a jedan preko cijevi za odvodne plinove.
- Nataknite cijev za odvodne plinove na izlaz plina sve do kraja.
- Postavite nepropusnu manšetu za odvodne cijevi preko procjepa između izlaza plina i cijevi za odvodne plinove, tako da manšeta pokriva procjep. Crni površinski sloj mora biti okrenut prema vani.
- Sada nataknite ovratnike s pužnim vijkom na nepropusnu manšetu za odvodne cijevi. Jedan ovratnik s pužnim vijkom mora stiskati cijev izlaza plina a drugi cijev za odvodne plinove.
- Čvrsto zategnite ovratnike s pužnim vijkom.

U slučaju da ne koristite nepropusnu manšetu za odvodne cijevi onda procjep između izlaza plina i cijevi za odvodne plinove začepite pomoću kita za kotlove.

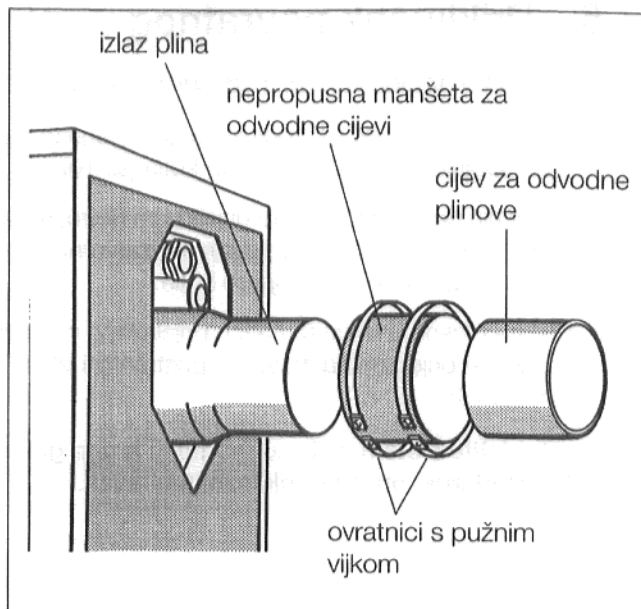
- Ovratnike s pužnim vijkom nategnite nakon kratkog vremena korištenja kotla.

5.2 Prigušivač zvuka odvodnih plinova

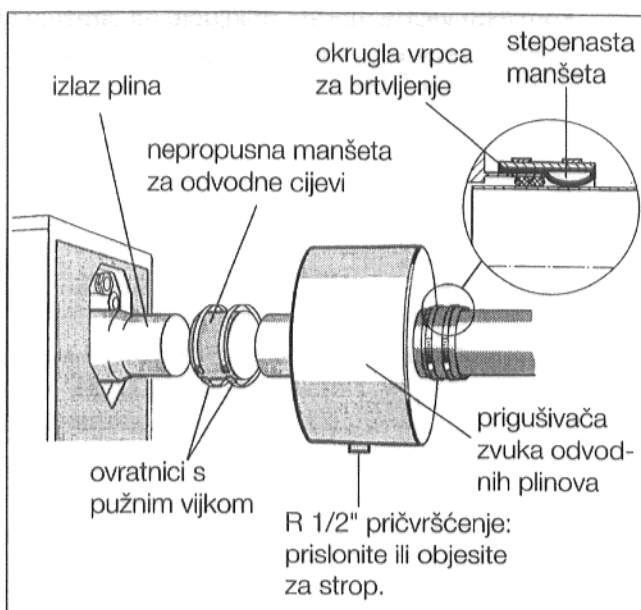
U opseg isporuke kotla sa RE-plamenikom spada prigušivač zvuka odvodnih plinova (sl. 8).

Pripazite na odstojanje od zida kao što je opisano u slici 1 ili slici 9 (okomita ugradnja).

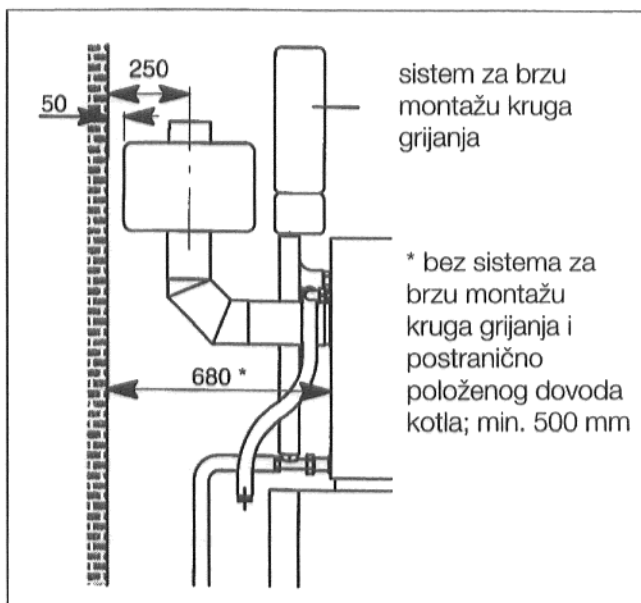
- Jedan ovratnik s pužnim vijkom nataknite na izlaz plina a drugi na cilindarski kraj prigušivača zvuka odvodnih plinova (sl. 8).
- Nataknite prigušivač zvuka odvodnih plinova sve do kraja na izlaz plina.
- Postavite nepropusnu manšetu za odvodne cijevi preko procjepa između izlaza plina i prigušivača zvuka odvodnih plinova, tako da manšeta pokriva procjep. Crni površinski sloj mora biti okrenut prema vani.
- Sada nataknite ovratnike s pužnim vijkom na nepropusnu manšetu za odvodne cijevi. Jedan ovratnik s pužnim vijkom mora stiskati cijev izlaza plina a drugi priključnu cijev prigušivača zvuka odvodnih plinova.
- Čvrsto zategnite ovratnike s pužnim vijkom.
- Nasljednu dimnu cijev nataknite u slobodni izlaz prigušivača zvuka odvodnih plinova. Zabite okruglu vrpca za brtvljenje u procjep između dimne cijevi i priključne cijevi prigušivača zvuka odvodnih plinova. Postavite stepenastu manšetu kao što je opisano na slici 8.
- Stavite ovratnike s pužnim vijkom oko slobodnog izlaza prigušivača zvuka odvodnih plinova i oko dimne cijevi te ih zategnite.
- Ovratnike s pužnim vijkom nategnite nakon kratkog vremena korištenja kotla.



Sl. 7



Sl. 8 vodoravna ugradnja odstojanje od zida min. 700

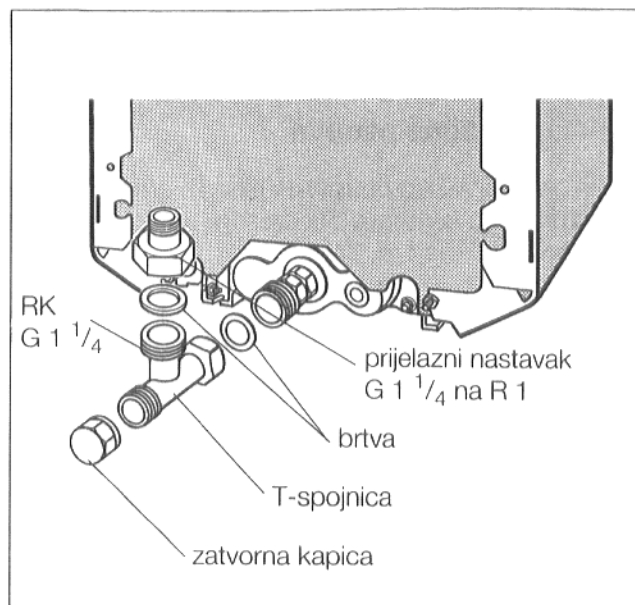


Sl. 9

6. Priključak povratnog voda

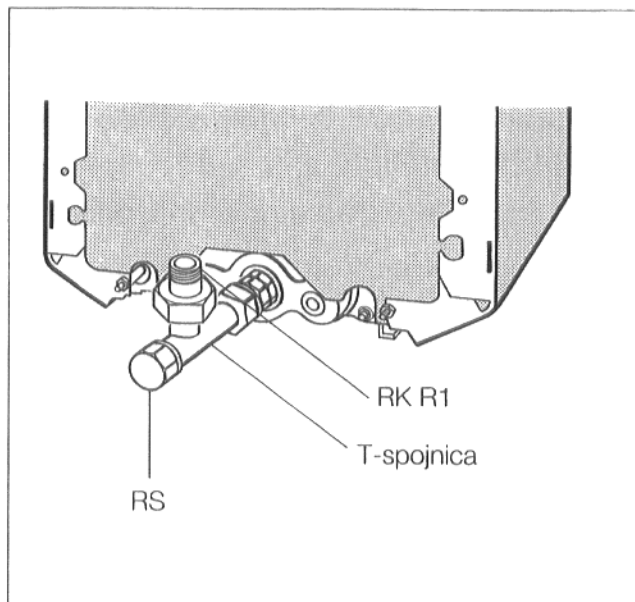
- T-spojnicu izvadite iz izlaza odvodnih plinova.
- Stavite brtvu u navoj T-spojnice te ju zašarafite s izlaznom spojnicom povratnog voda kotla (sl. 10).
- U slučaju da ne priključujete grijalicu za potrošnu vodu sa spremnikom, nepropusno zašarafite zatvornu kapicu za stražni izlaz priključne spojnice kotla.
- Stavite plosnatu brtvu u maticu prijelaznog nastavka i zašarafite prijelazni nastavak za postranični izlaz T-spojnice (sl.10).

Ako koristite sistem za brzu montažu kruga grijanja tvrtke Buderus, otpada prijelazni nastavak.



Sl. 10

- Povratni vod grijalice za potrošnu vodu sa spremnikom (RS) vazda morate priključiti na stražnju stranu T-spojnice, a povratni vod grijanja (RK) na postraničnu stranu T-spojnice (sl. 11).



Sl. 11

7. Priključak na sustav cijevi

Priključne cijevi priključite za kotao bez natezanja.

7.1 Povratni vod grijanja (sl. 12)

Povratni vod grijanja (RK) vazda priključite na postaničnu stranu T-spojnice.

Da bi zaštitili ukupan uređaj preporučujemo vam da ugradite filtar protiv zagađenja u tjeck povratnog voda.

7.2 Dovod grijanja

Dovod grijanja (VK) priključite u sredini iznad izlaza plina (vidi također sl. 13, sl. 44 i sl. 45).

7.3 Sigurnosni dovod i sigurnosni povratni vod (sl. 12 i sl. 13)

Na priključke sigurnosnog dovoda (VSL) i sigurnosnog povratnog voda (RSL) kotla ne smijete priključiti ljetni krug grijanja, grijalicu za potrošnu vodu sa spremnikom ili bilo kakav drugi krug grijanja!

Ako unatoč tome nešto ovdje priključite, ugrožavate funkciju uređaja za grijanje.

Korisno je već kod instalacije priključiti odzračivač na sigurnosnom dovodu.

Sigurnosni komplet sa sigurnosnim ventilom, manometrom i odzračivačem možete odvojeno naručiti kod predstavništva (sl. 13).

7.4 Priključak dovoda i povratnog voda grijalice za potrošnu vodu sa spremnikom (sl. 12 i sl. 13)

Kod priključka grijalice za potrošnu vodu sa spremnikom, povratni vod (RS) priključite na stražnjem izlazu T-spojnice. Priključak dovoda (VS) možete priključiti ili desno ili lijevo od dovoda grijanja (VK).

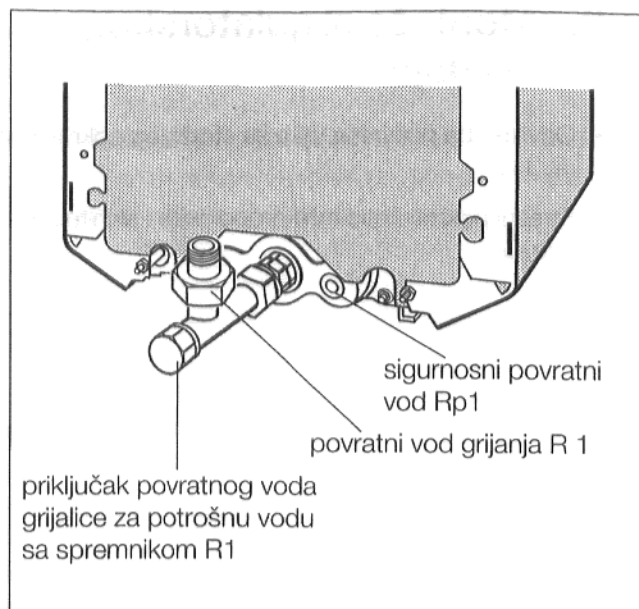
8. Ispit nepropusnosti

- Otvorite sve regulatore, ventile, povratne poklopce u sustavu grijanja.
- Kod zatvorenih uređaja odvojite sigurnosni ventil i posudu za proširenje pritiska iz sustava.

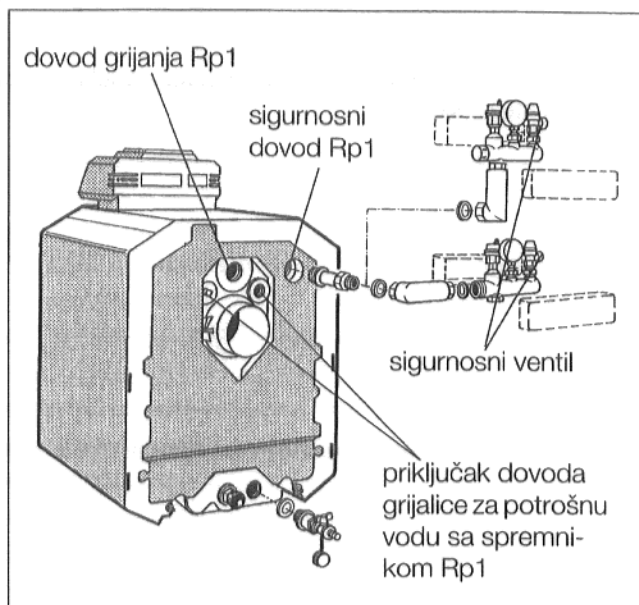
U ispušnom vodu sigurnosnog ventila ne smiju biti ugrađeni zatvorni uređaji. Morate postaviti odgovarajuću ploču upozorenja.

- Napunite uređaj vodom pomoću slavine za punjenje i pražnjenje kotla koja je pri instalaciji montirana u sigurnosnom ili kotlovnom povratnom vodu.
- Ispitajte nepropusnost po normi DIN 4702 odnosno po dotičnoj nacionalnoj normi.

Kod kasnijeg korištenja kotla na povratnom vodu grijanja morao bi biti minimalni pritisak od 0,40 bar, da bi se zajamčila besprijekorna funkcija pumpe kruga grijanja i pumpe za punjenje spremnika.



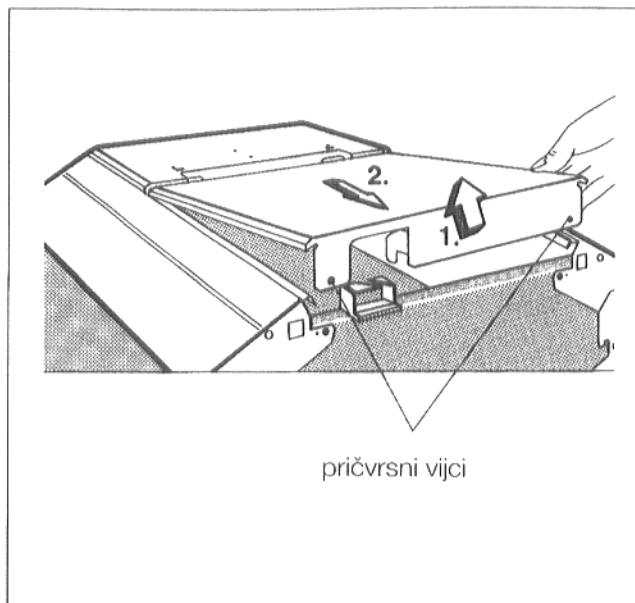
Sl. 12



Sl. 13

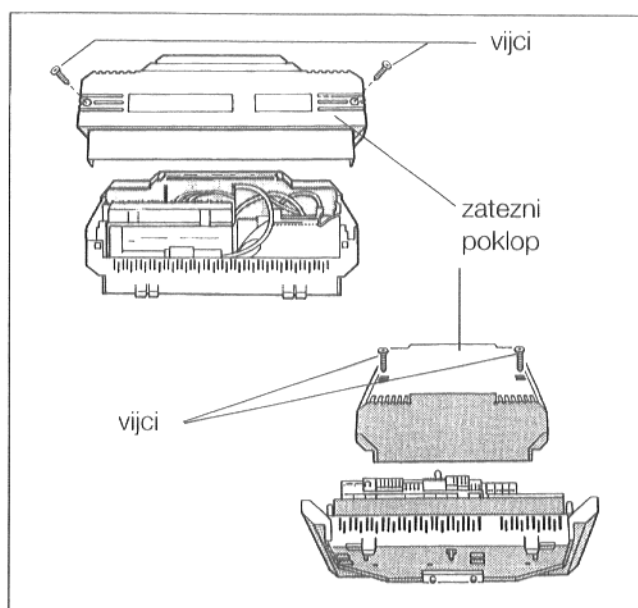
9. Montaža regulatorskog uređaja

- Odvijte oba pričvrсна vijka sa stražnjeg pokrova kotla (sl. 14).
- Stražni pokrov kotla malo podignite i skinite prema natrag.



Sl. 14

- Odvijte oba vijka iz zateznog poklopa regulatorskog uređaja (sl. 15). Skinite poklop regulatorskog uređaja.
- Samo kod HS 3220
Odvijte oba vijka iz poklopca prolaza kabela (sl. 16).
Skinite poklopac.

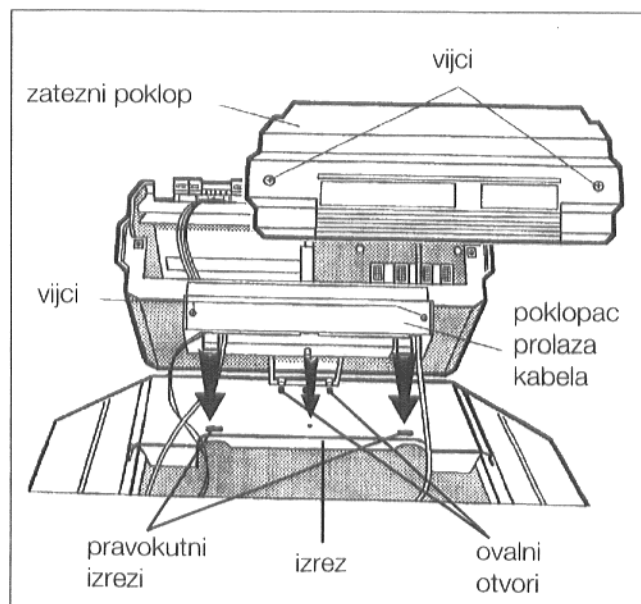


Sl. 15 regulatorski sustav 4000 i 2000

- Postavite regulatorski uređaj na taj način na prednji pokrov, da kuke na donjoj strani regulatorskog uređaja uđu s prednje strane u ovalne otvore pokrova (sl. 16).

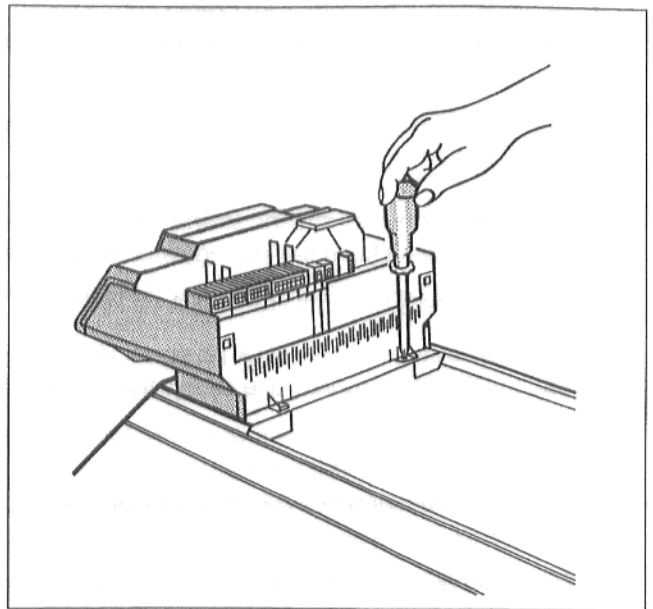
Pri tome stavite kapilarne cijevi toplinskog sensora i - u slučaju "Ecomatic"-regulacije - vod osjetila za temperaturu vode u kotlu u izrez na prednjem pokrovu kotla (sl. 16).

- Potegnite regulatorski uređaj prema naprijed. Vršite laganu protusilu jednom rukom s donje strane prednjeg pokrova kotla, te pri tom pritisnite regulatorski uređaj prema dolje sve dok obe elastične kuke ne upadnu u pravokutne izreze (sl. 16).



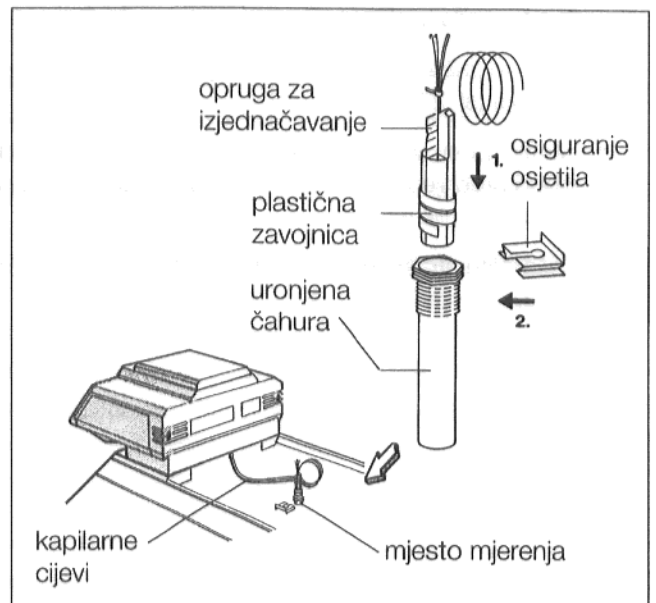
Sl. 16

- Zašarafite regulatorski uređaj za pokrov kotla s dva vijka u stražnim kutovima prolaza kabela (sl. 17).



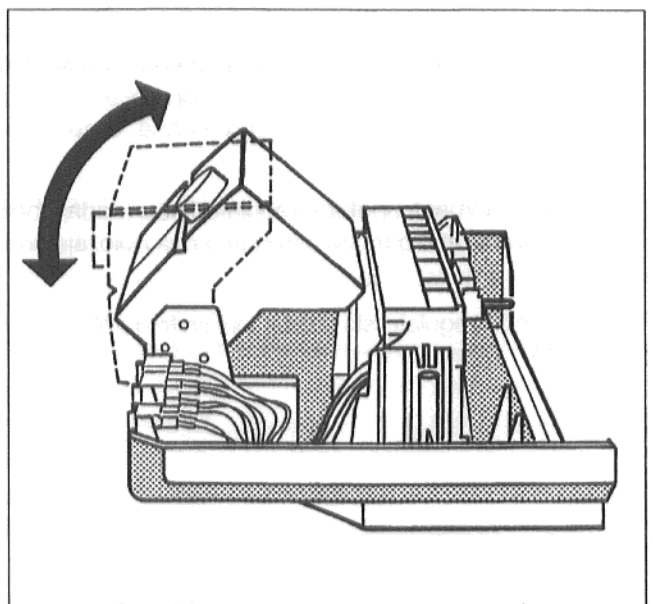
Sl. 17

- Odmotajte kapilarne cijevi osjetila za temperaturu i - u slučaju "Ecomatic"-regulacije - osjetila za temperaturu vode u kotlu na potrebnu dužinu da bi dosegli mjesto mjerenja.
- Dovedite kapilarne cijevi (sl. 18) osjetila za temperaturu i - u slučaju "Ecomatic"-regulacije - vod osjetila za temperaturu vode u kotlu na izolaciji bloka kotla prema natrag sve do mjesta mjerenja.
- Umjetnite osjetilo za temperaturu sve do kraja u uronjenu čahuru. Plastična zavojnica se pri tome automatski povlači. Oprugu za izjednačavanje morate također umetnuti u uronjenu čahuru (sl. 18).
- Osigurač osjetila (u obujmu isporuke regulatorskog uređaja) potisnite sa strane ili odozgo na glavu uronjene čahore (sl. 18).



Sl. 18

- Samo kod regulatorskog sustava 2000: Jedinicu s prikaznim ekranom okrenite u poželjni položaj. U kombinaciji s LT-spremnikom preporučuje se jedinicu s prikaznim ekranom postaviti uspravno (sl. 19).



Sl. 19 sustav 2000 okretanje jedinice s prikaznim ekranom

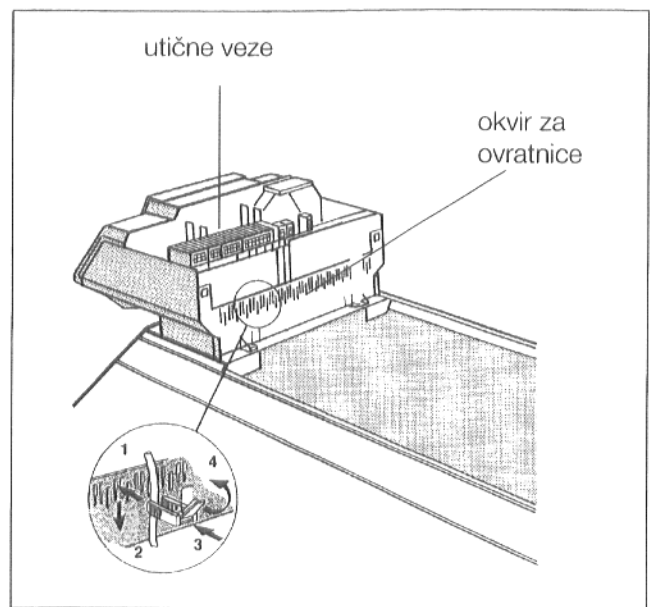
- Provedite vodove plamenika prema natrag ispod prednjeg pokrova kotla, te spojite utične veze u regulatorskom uređaju po dotičnim oznakama (sl. 20).
- Uspostavite električne priključke na utičnim vezama po shemi električnog kruga (sl. 20).

Provedite vodove sa stražne strane kroz otvore za kabele na izolaciji bloka kotla sve do regulatorskog uređaja.

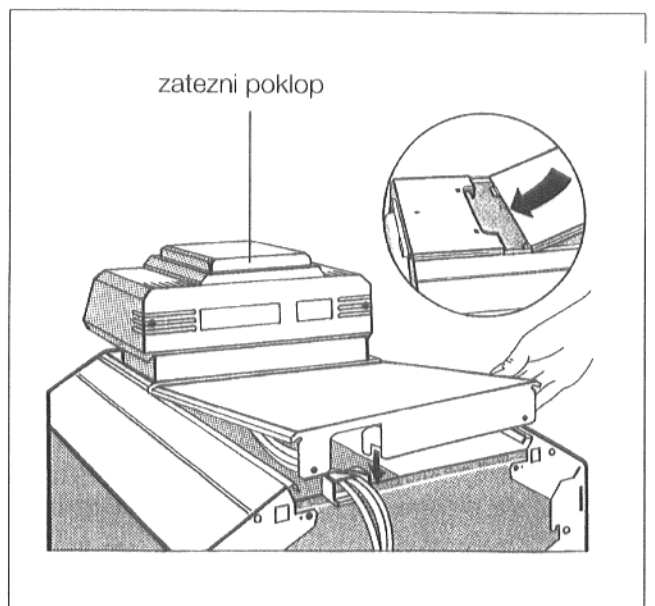
Vodovi se ne smiju doticati vrućih djelova kotla.

Morate napraviti čvrsti priključak po normi VDE 0700/EN 60335 i VDE 0722. Pridržavajte se mjesnih propisa!

- Sve vodove osigurajte ovratnicama za kabele (obujam isporuke regulatorskog uređaja):
Ovratnice s umetnutim vodovima utaknite u okvir za ovratnice i osigurajte ih preklapanjem polugice (sl. 20).
- Preostalu dužinu kapilarnih cijevi i vodova stavite na izolaciju bloka kotla. Ne prelomite kapilarne cijevi!
- Samo kod HS 3220:
Poklopac prolaza kabela ponovo zašarafite na regulatorskom uređaju (sl. 16).
- Ponovo zašarafite zatezni poklop na regulatorskom uređaju (sl. 21).
- Stražni pokrov kotla podmetnite tako da jezičci didu ispod prednjeg pokrova, te stražni kraj stražnjeg pokrova pritisnite dolje (sl. 21).
- Zašarafite stražni pokrov kotla sa stražnom stranom kotla.



Sl. 20

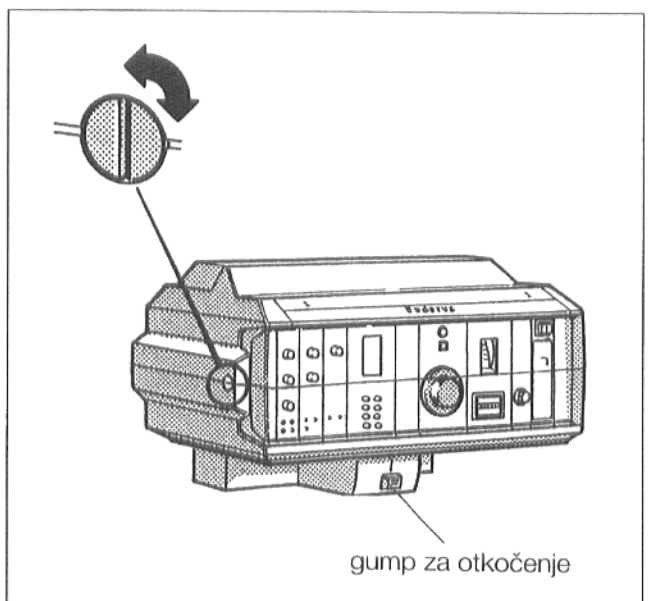


Sl. 21

- Samo kod HS 3220:
Na prozirnem poklopcu regulatorskog uređaja okrenite urez vijaka u vodoravni položaj (npr. kovanica), te postavite prozirni poklopac s prednje strane. Okrenite ureze vijaka u okomiti položaj.

Da bi se elementi upotebe regulatorskog uređaja bolje vidjeli gornji se dio može okrenuti u dva položaja na prema gore.

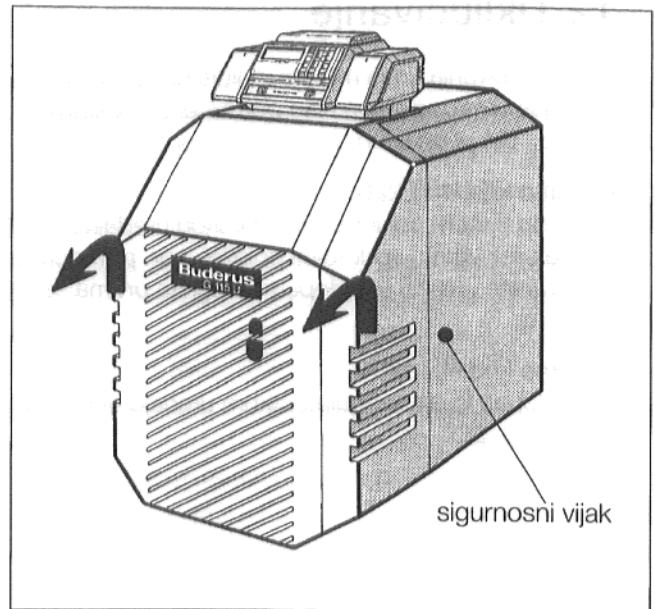
Da bi vratili regulatorski uređaj, pritisnite gumb za otkočenje (sl. 22).



Sl. 22 pokazuje HS 3220

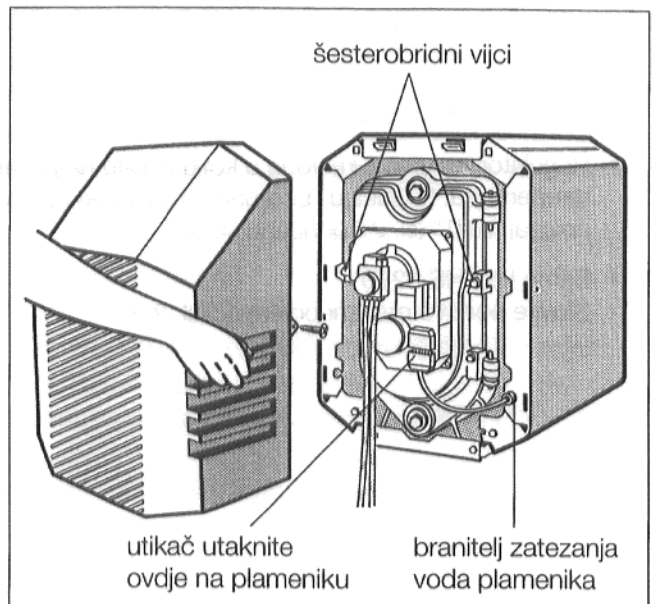
10. Vod plamenika

- Oklop vrata plamenika odnosno kompletni oklop plamenika malo podignite i potegnite prema naprijed. Kod Unit-kotlova prvo izvadite sigurnosne vijke koji se nalaze lijevo i desno u postaničnim stanicama (sl. 23), zatim malo podignite oklop plamenika te ga potegnite prema naprijed.



Sl. 23

- Odvijte maticu za utvrđivanje na pozadini branitelja zatezanja voda plamenika, te namjestite dužinu voda plamenika od branitelja zatezanja do samog plamenika. Ponovno zavijte maticu za utvrđivanje (sl. 24).
- Utisnite branitelj zatezanja u prorez postaničnog zida sve dok ne škljocne.
- Utaknite vod plamenika koji ima nezamjenjivu utičnicu na plameniku

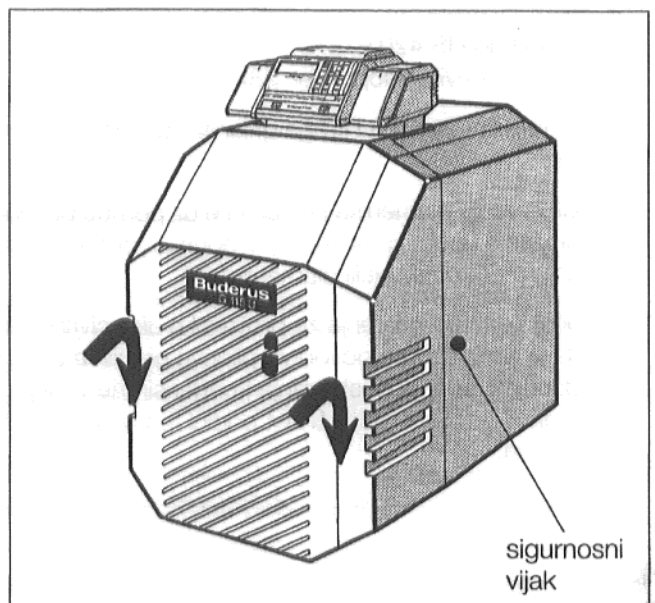


Sl. 24

- Oklop vrata plamenika odnosno kompletni oklop plamenika ponovo gornjim krajem objesite te ga utisnite prema dolje. Psigurajte oklop plamenika (G 115 U) s lijeve i desne strane sigurnosnim vijcima (sl. 25).

11. Vrata plamenika - Pregrađivanje za otvaranje na lijevo

- Skinite oklop vrata plamenika odnosno kompletni oklop plamenika na gore opisani način (sl. 23).
- Šesterobridne vijke na vratima plamenika odšarafite, otvorite vrata plamenika i izvisite vrata (sl. 24).
- Montirajte zglobove na vratima plamenika i na prednjoj strani kotla na lijevoj strani u obrnutom smislu.
- Ponovo uvješajte vrata plamenika te ih zašarafite šesterobridnim vijcima.
- Nanovo namjestite dužinu voda plamenika.

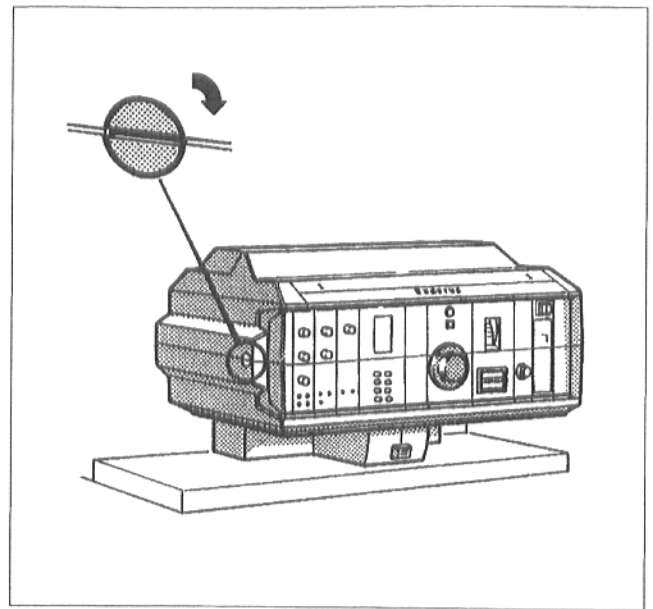


Sl. 25

12. Uključivanje

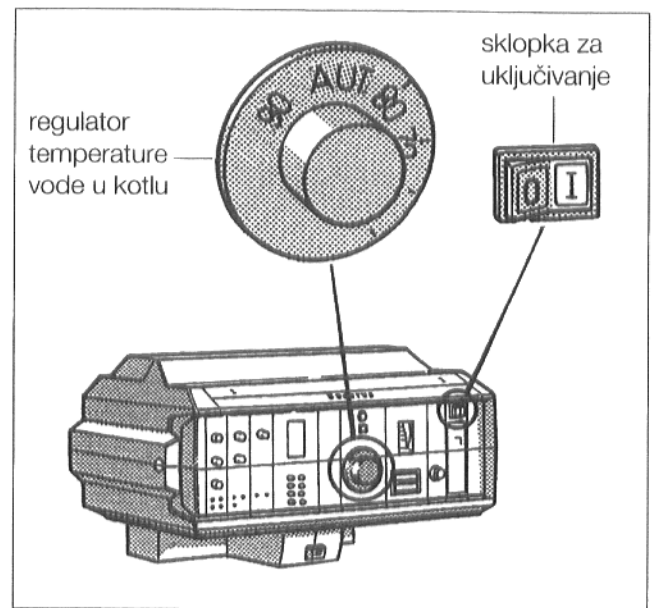
Prije uključivanja kotla morate ispitati da se ploče za usmjeravanje dimnih plinova nisu pomakle. Za ispitivanje postupite kao što je opisano u poglavlju broj 13.

- Samo kod HS 3220
Na prozirnem poklopcu regularskog uređaja (sl. 26) okrenite urez vijka u vodoravni položaj, npr. pomoću jedne kovanice. Prozirni poklopac potegnite prema sebi te ga skinite.
- Samo kod HS 4201
Poklopac lijevo na regulatorskom uređaju otvorite prema dolje (sl. 28).



Sl. 26 pokazuje HS 3220

- Sklopku za uključivanje (sl. 27 i sl. 28) stavite u položaj I (EIN).
- Otvorite slavinu za gorivo.
- Regulator temperature vode u kotlu stavite na poželjnu temperaturu. U slučaju "Ecomatic"-regulacije stavite u položaj "AUT" (sl. 27 odnosno sl. 28).
- Samo kod HS 3220
Stavite ponovo prozirni poklopac (sl. 27).



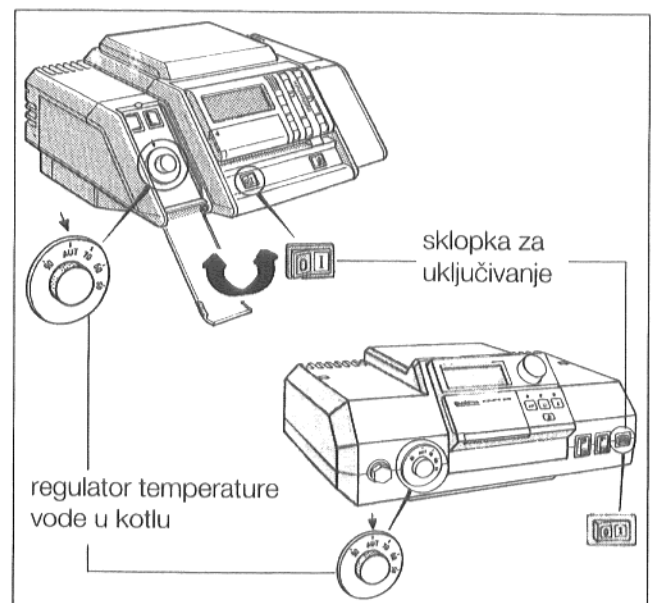
Sl. 27 pokazuje HS 3220

- Samo kod HS 4201
Zatvorite lijevi poklopac (sl. 28).

Glede reguliranja kotla i kruga grijanja vidi posebne upute o uporabi.

- Uključivanje plamenika poduzmite uz pomoć posebno priloženih uputa za plamenik. Popunite protokol o uključivanju u dokumentaciji plamenika.

U slučaju da kod mjerenja za protokol o uključivanju primjetite da je temperatura odvodnih plinova preniska za postojeći dimnjak (opasnost stvaranja kondensirane vode), po poglavlju 13 postoji mogućnost podići temperaturu odvodnih plinova.



Sl. 28 regulatorski sustav 2000 i 4000

13. Podizanje temperature odvodnih plinova

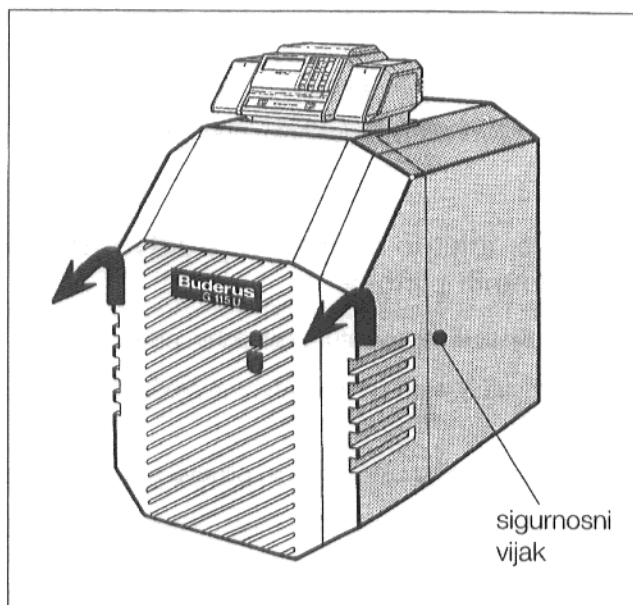
Ima četiri mogućnosti podignuti temperaturu odvodnih plinova, koje se mogu međusobno i kombinirati. U nastavku opisujemo pojedine mogućnosti:

13.1 Kontrola ploča za usmjeravanje dimnih plinova

- Isključite snabdjevanje uređaja strujom.

Npr. prekinite sklopku za nuždu, koja se nalazi izvan kotlovnice, i osigurajte je protiv nehotimičnog uključivanja.

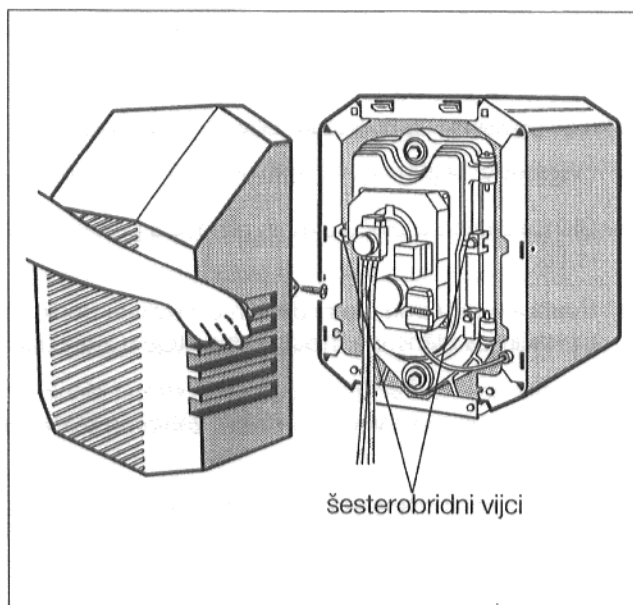
- Samo kod HS 3220
Na prozirnem poklopcu regularskog uređaja (sl. 26) okrenite urez vijka u vodoravni položaj, npr. pomoću jedne kovanice. Prozirni poklopac potegnite prema sebi te ga skinite.
- Sklopku za uključivanje (sl. 27 i sl. 28) stavite u položaj O (AUS).
- Zatvorite slavinu za gorivo.
- Oklop vrata plamenika malo podignite i potegnite prema naprijed.
Kod Unit-kotlova prvo izvadite sigurnosne vijke koji se nalaze lijevo i desno u postaničnim stanicama (sl. 29), zatim malo podignite oklop plamenika te ga potegnite prema naprijed.



Sl. 29

- Šesterobridne vijke (sl. 30) lijevo i desno na vratima plamenika odšarafite. Otvorite vrata plamenika.

Kod kotlova sa plamenikom na plin, kod kojih se mora odvojiti plinovod za otvaranje vrata plamenika, ovaj rad smiju samo vršiti ovlaštteni stručnjaci!



Sl. 30

- Ploče za usmjeravanje dimnih plinova moraju kod dostave kotla ležati vodoravno (sl. 31).
- Ako ploče za usmjeravanje dimnih plinova ne leže vodoravno, podegnite ploče malo prema naprijed te ih okrenite u vodoravni položaj. Ponovo gurnite ploče za usmjeravanje dimnih plinova u kotao. Poluga za osiguranje mora ležati između lijevanih utora na prednjem djelu kotla.
- Zatvorite vrata plamenika te ravnomjerno nategnite oba šesterobridna vijka (sl.30).
- Uključite snabdjevanje uređaja strujom.

Npr. uključite sklopku za nuždu, koja se nalazi izvan kotlovnice.

- Samo kod HS 3220
Na prozirnem poklopcu regularskog uređaja (sl. 26) okrenite urez vijka u vodoravni položaj, npr. pomoću jedne kovanice. Prozirni poklopac potegnite prema sebi te ga skinite.
- Sklopku za uključivanje (sl. 27 i sl. 28) stavite u položaj I (EIN).
- Otvorite slavinu za gorivo.

Uključite plamenik po odvojenim uputama o uključivanju.

13.2 Kompletno odstranjenje zatvorne ploče dimnih plinova

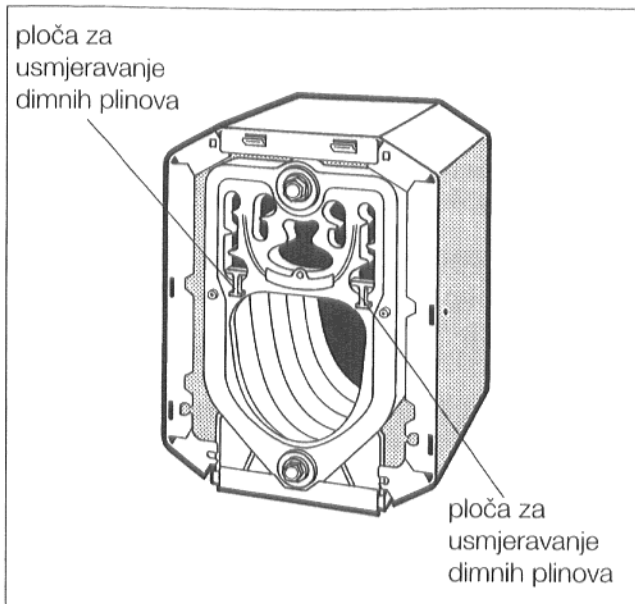
(veće povišenje temperature odvodnih plinova)

- Odstranite vijak u sredini zatvorne ploče dimnih plinova (sl. 32).
- Skinite zatvornu ploču dimnih plinova s prednjeg djela kotla.

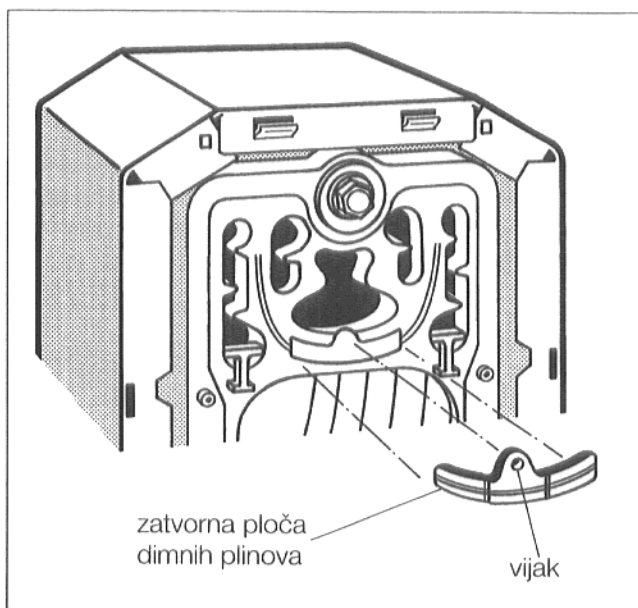
13.3 Djelomično odstranjenje zatvorne ploče dimnih plinova

(manje povišenje temperature odvodnih plinova)

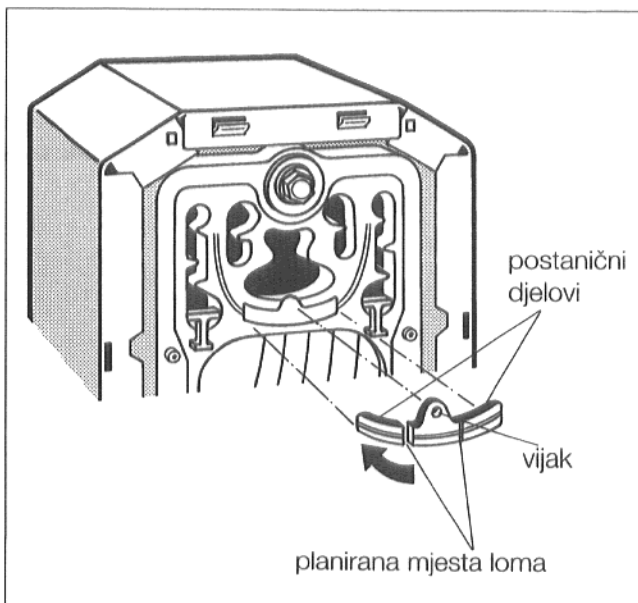
- Odstranite vijak u sredini zatvorne ploče dimnih plinova.
- Skinite zatvornu ploču dimnih plinova s prednjeg djela kotla.
- Postavite zatvornu ploču dimnih plinova na podlogu na taj način da planirana mjesta loma stoje u zraku (sl. 33).
- Udarite čekićem lagano na stražnju stranu planiranih mjesta loma, postanični se djelovi zatvorne ploče dimnih plinova lome.
- Ponovo zašarafite srednji dio zatvorne ploče dimnih plinova na prednjem djelu kotla.



Sl. 31



Sl. 32 odstranjenje zatvorne ploče dimnih plinova



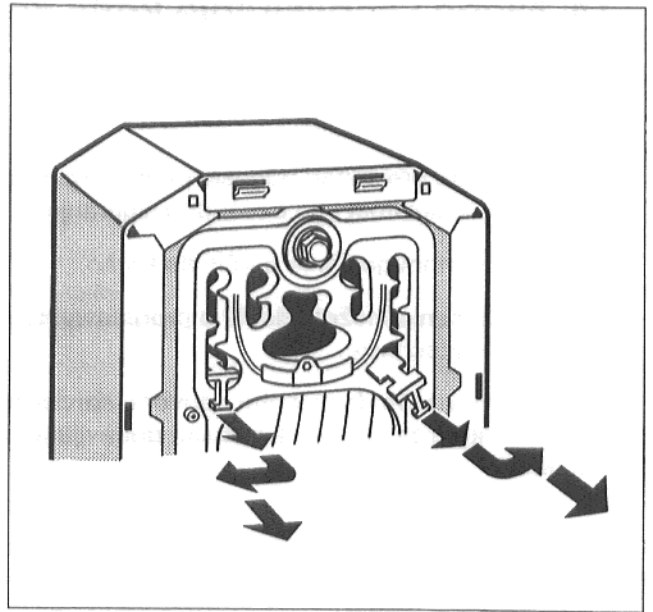
Sl. 33

13.4 Premještanje / odstranjenje ploča za usmjeravanje dimnih plinova

- Malo potegnite ploče za usmjeravanje dimnih plinova prema naprijed. Sigurnosnu polugu okrenite za jednu rastersku crtu prema unutra. Ploče za usmjeravanje dimnih plinova ponovno gurnite u kotao.

Ako ova poduzeta mjera ne zadovoljava, možete ploče za usmjeravanje dimnih plinova kompletno odstraniti:

- Potegnite ploče za usmjeravanje dimnih plinova malo prema naprijed, okrenite sigurnosnu polugu prema vani. Izvadite ploče za usmjeravanje dimnih plinova prema naprijed (sl. 34).



Sl. 34 odstranjenje ploča za usmjeravanje dimnih plinova

14. Njega i servisiranje kotla za grijanje

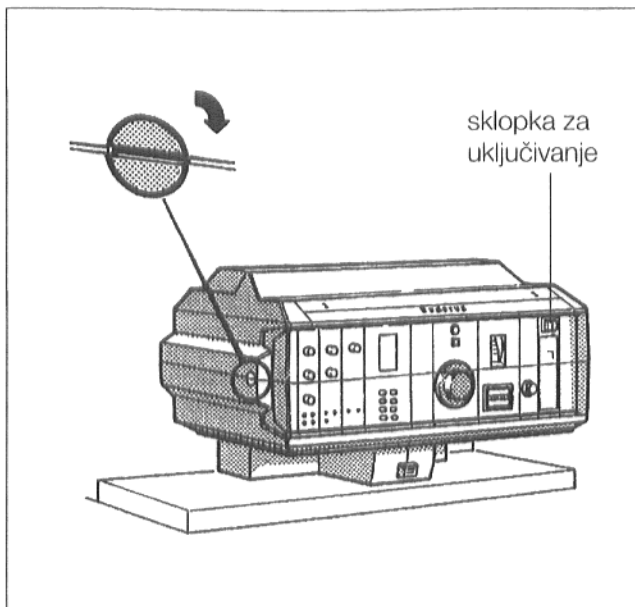
Važno za štednju energije!

Redovito dajte preispitati podešaj plamenika. Pripazite na dobru učinkovitost i na besčadno izgaranje.

Najmanje jednom godišnje pročistite kotao.

Četke za čišćenje možete dobiti u predstavništvu Buderus Heiztechnik.

Preporučjemo vam da sklopite ugovor o servisiranju s vašom tvrtkom za grijanje ili s vašim dobavljačem plamenika.



Sl. 35 pokazuje HS 3220

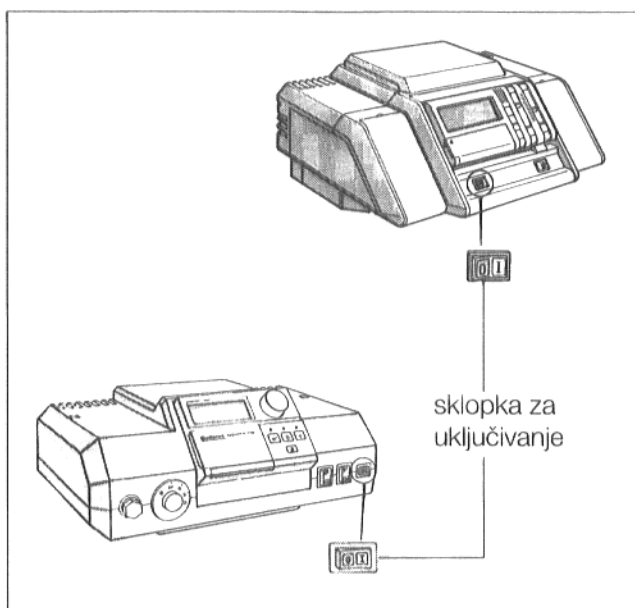
14.1 Čišćenje pomoću četke za čišćenje

- Isključite snabdjevanje uređaja strujom.

Npr. prekinite sklopku za nuždu, koja se nalazi izvan kotlovnice, i osigurajte je protiv nehotimičnog uključivanja.

- Samo kod HS 3220:
Na prozirnem poklopcu regularskog uređaja (sl. 35) okrenite urez vijka u vodoravni položaj, npr. pomoću jedne kovanice. Prozirni poklopac potegnite prema sebi te ga skinite.
- Sklopku za uključivanje (sl. 35 i sl. 36) stavite u položaj O.
- Zatvorite slavinu za gorivo.

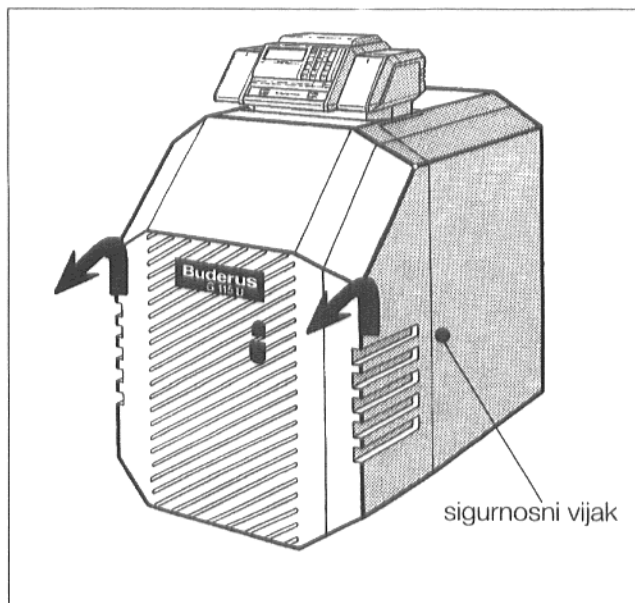
Radove na plinovodu smje samo izvršiti ovlašteni stručnjak.



Sl. 36 pokazuje HS 4201

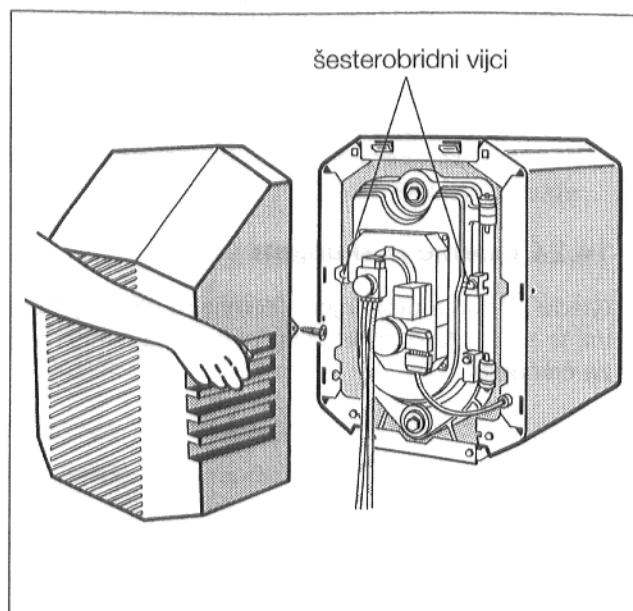
- Oklop vratiju plamenika malo podignite i potegnite prema naprijed.
Kod Unit-kotlova prvo izvadite sigurnosne vijke koji se nalaze lijevo i desno u postaničnim stanicama (sl. 37), zatim malo podignite oklop plamenika te ga potegnite prema naprijed.

Kod kotlova sa plamenikom na plin, kod kojih se mora odvojiti plinovod za otvaranje vrata plamenika, ovaj rad smiju samo vršiti ovlašteni stručnjaci!



Sl. 37

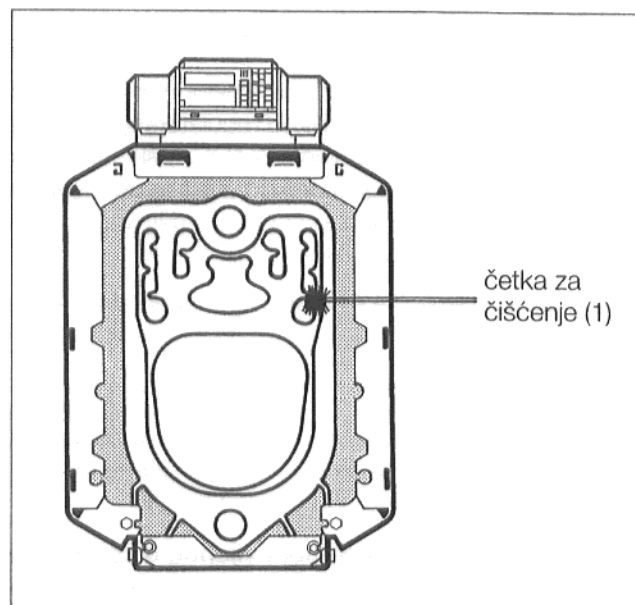
- Šesterobridne vijke lijevo i desno na vratima plamenika (sl. 38) odšarafite, te otvorite vrata plamenika.
- Odstranite ploče za usmjeravanje dimnih plinova na prije opisani način. Zapamtite položaj ploča za usmjeravanje dimnih plinova, te ih nakon čišćenja vratite u prijašnju poziciju.



Sl. 38

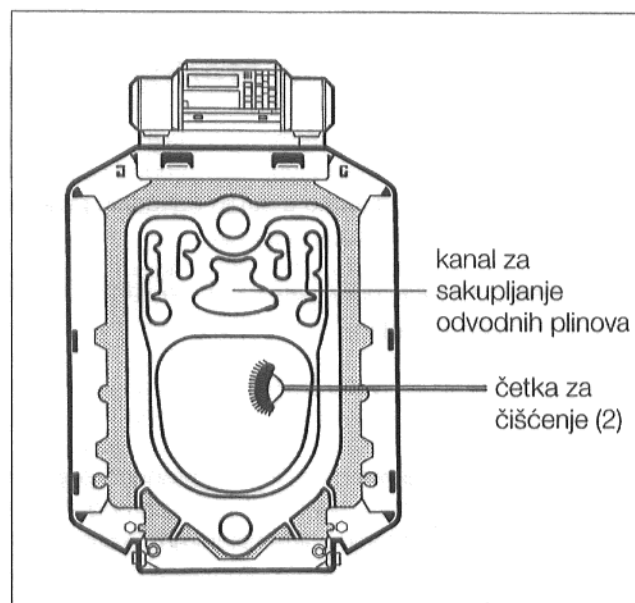
- Pomoću četke za čišćenje (1) očistite postranične kanale za dimne plinove (sl. 39). Čišćenje vršite vodoravnim i okretajnim pokretima četke za čišćenje.

Da se kod okretajnih pokreta tijelo četke ne odvoji od ravne drške, dijelovi su čvrsto spojeni klinom.



Sl. 39

- S četkom za čišćenje (2) (prelomljena drška) čistite kanal za sakupljanje odvodnih plinova i ložište (sl. 40). Kanal za sakupljanje odvodnih plinova također čistite pomoću okretaja četke za čišćenje (2) između pojedinih elemenata.
- Ostatki izgaranja koji su se oslobodili u kanalu za sakupljanje odvodnih plinova i u ložištu odstranite prema naprijed.
- Ploče za usmjeravanje dimnih plinova montirajte na naprijed opisani način i dovedite u stari položaj.
- Preispitajte brtvu u vratima plamenika
 - dali je potpuna
 - da nije otvrdnula
 Ako je dat jedan od ta dva slučaja morate izmijeniti brtvu (GP-vrpca 14x1610).
- Zatvorite vrata plamenika te zašarafite oba šesterobridna vijka (sl. 38). Vijci moraju biti ravnomjerno nategnuti.

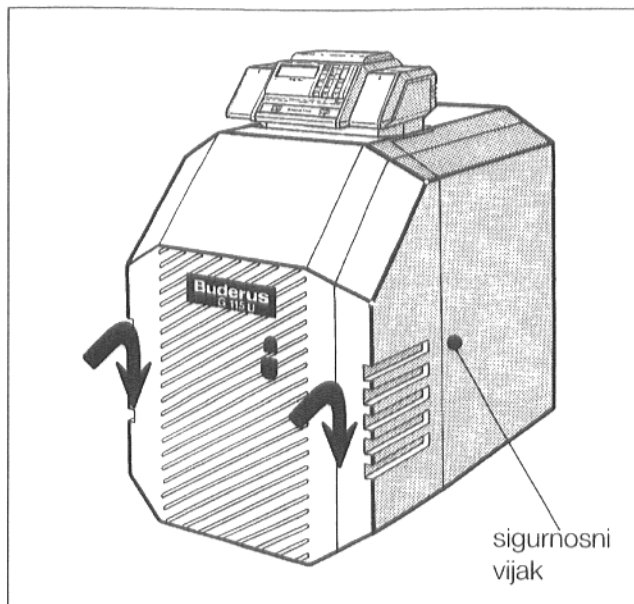


Sl. 40

- Priključite dovod goriva te preispitajte nepropusnost (to smje samo ovlašteni stručnjak).
- Oklop vrata plamenika odnosno kompletni oklop plamenika ponovno uvješajte u stranice oklopa kotla. Osigurajte oklop plamenika na lijevoj i desnoj strani pomoću sigurnosnih vijaka (sl. 41).

14.2 Čišćenje prskanjem

Glede čišćenja prskanjem (kemijsko čišćenje) pridržavajte se uputa o uporabi sprave za čišćenje i sredstva za čišćenje.



Sl. 41

15. Smetnja plamenika

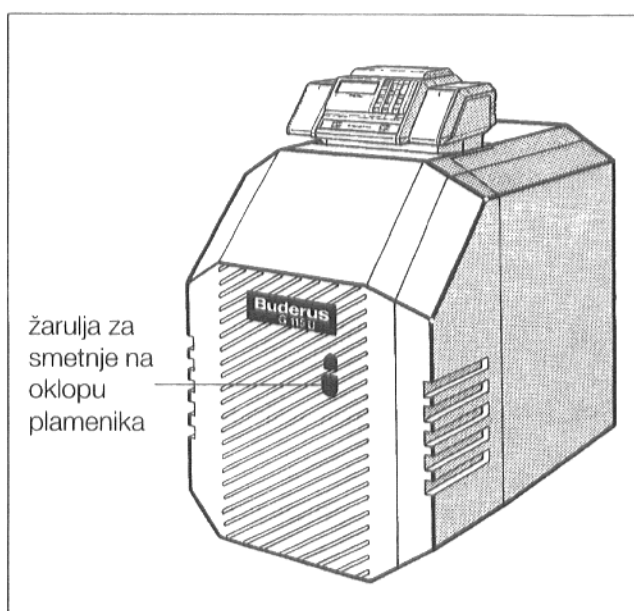
Ako svijetli žarulja za smetnje na oklopu plamenika (sl. 42) i na regulatorskom uređaju (kod regulatorskog sustava 2000 i 4000 dodatno se pojavljuje izvještaj greške plamenika na prikaznom ekranu regulatorskog uređaja odnosno daljinskog upravljača sl. 43), onda postoji smetnja plamenika. Da uklonite smetnju plamenika poduzmite sljedeće:

- Pritisnite žarulju za smetnje te je nakon kratkog vremena ponovo pustite.

Ako plamenik ponovno pokazuje smetnju:

- Nakon čekanja u trajanju od 1 do 2 minute, ponovno pritisnite žarulju za smetnje na oklopu plamenika te je nakon kratkog vremena ponovo pustite.

Ako se plamenik nakon ponovljenog otkočenja pritiskanjem žarulje za smetnje na oklopu plamenika ne uključi, pozovite stručnu tvrtku (tvrtka za grijanje, dobavljač plamenika).



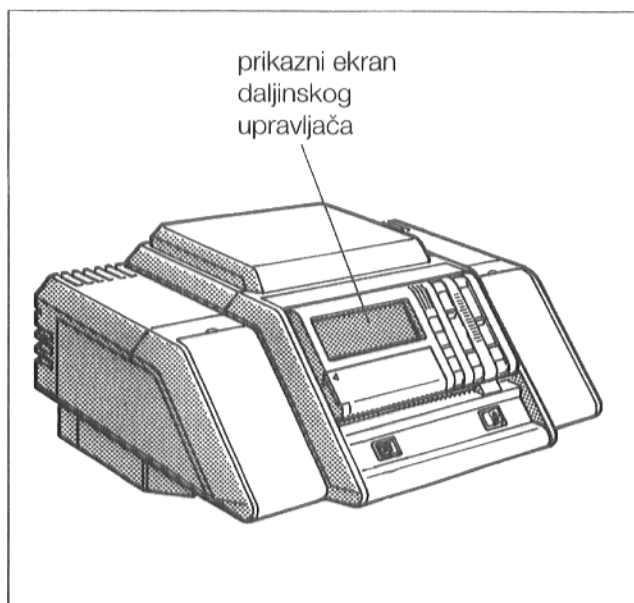
Sl. 42 pokazuje G 115 U sa HS 4201

16. Napomene za štednju energije

Preporučujemo ugradnju termometra koji direktno pokazuje temperaturu odvodnih plinova. Termometar odvodnih plinova mora dopirati duboko u struju odvodnih plinova tako da mjeri unutar centralnog strujanja.

Iz previsoke temperature odvodnih plinova može se povratno zaključiti da je umanjena učinkovitost kotla te da je kotao previše zagađen.

Takoder je preporučljivo ugraditi brojač radnih sati (koji je kod regulatorski sustava 2000 i 4000 serijski ugrađen). Pomoću brojača radnih sati može se množenjem broja radnih sati s vremenskom potrošnjom ustanoviti popriličnu potrošnju energije. Broj radni sati nadalje omogućava približne izjave o korištenju i dimenzioniranju kotla.



Sl. 43 pokazuje HS 4201

QUESTIONNAIRE

1. Name: _____

2. Age: _____

3. Sex: _____

4. Occupation: _____

5. Education: _____

6. Marital Status: _____

7. Religion: _____

8. Ethnicity: _____

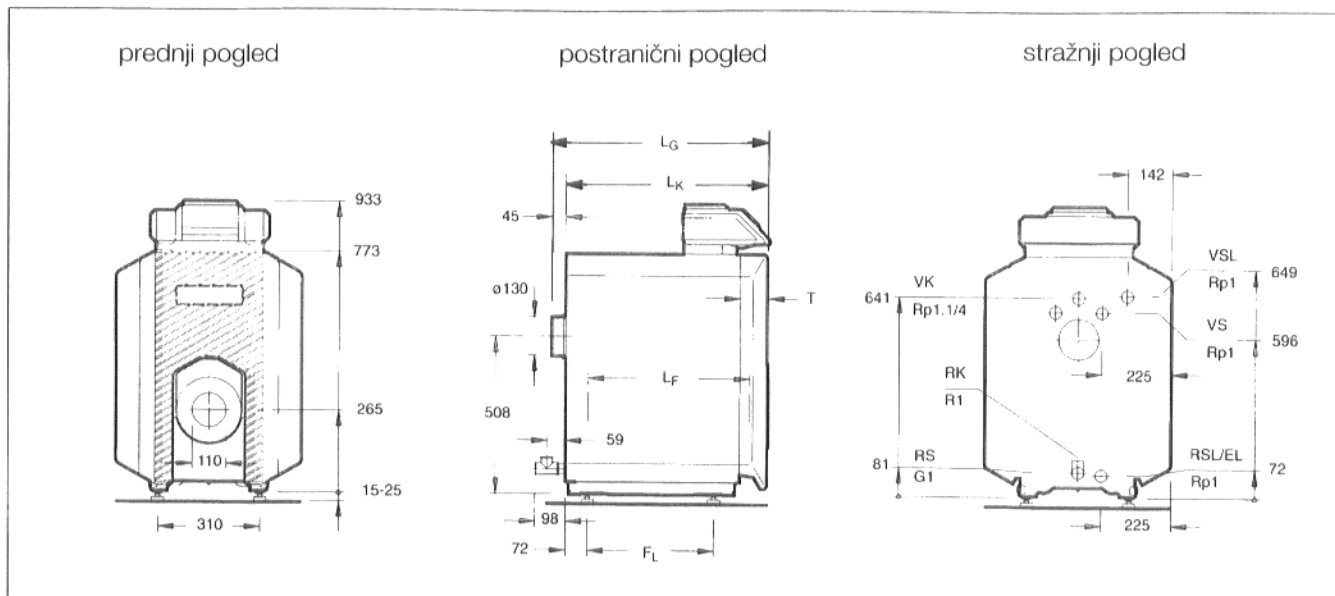
9. Address: _____

10. Telephone: _____

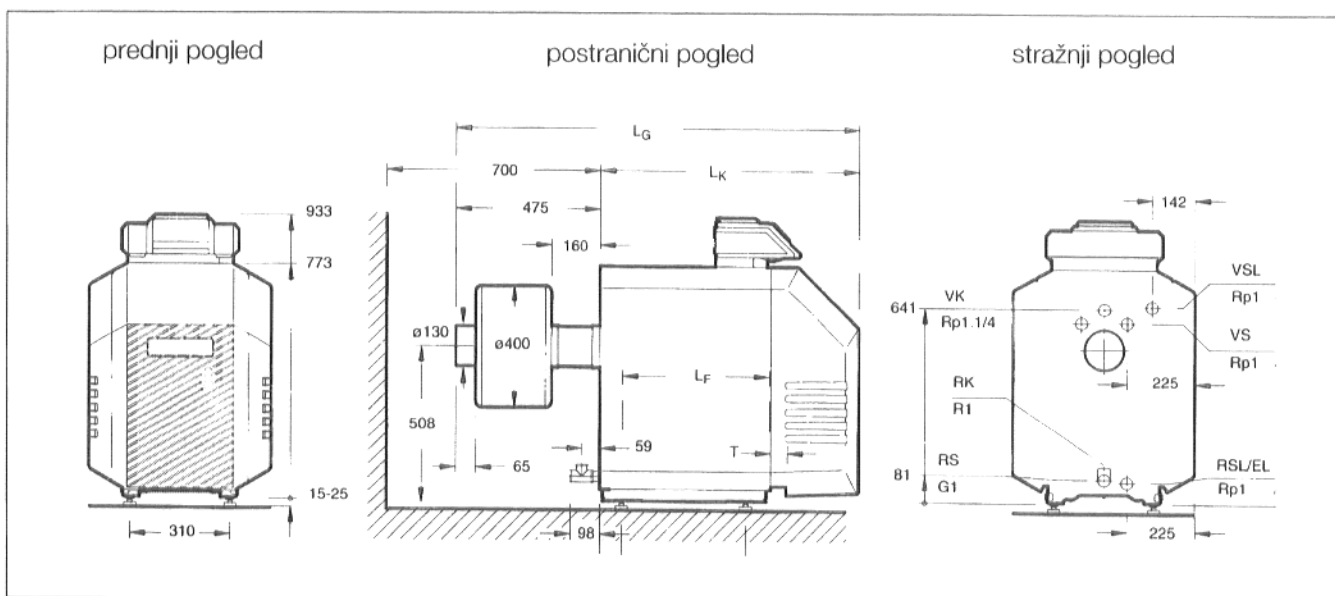
11. Date: _____

12. Signature: _____

17. Mjere i tehnički podaci



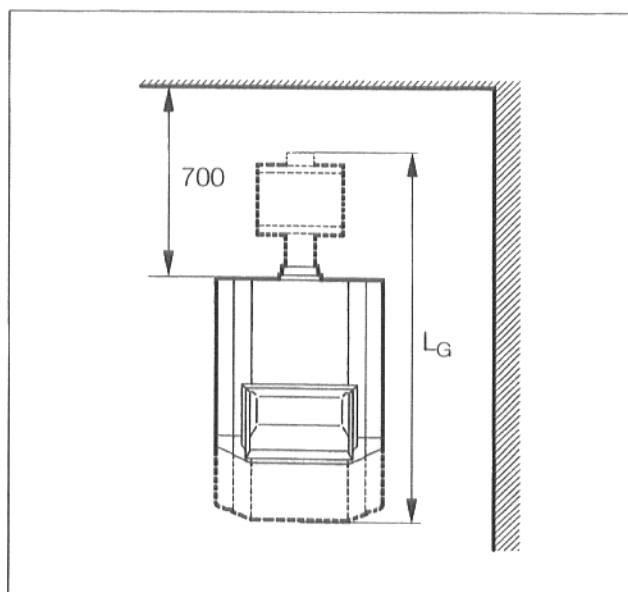
Sl. 44 produkcijska serija kotlova G115



Sl. 45 produkcijska serija kotlova G115 U

Legenda za sl. 44 i sl. 45

- VK = dovod kotla
- RK = povratni vod kotla G 1 1/4, s adapterom R1
- VSL = dovod sigurnosnog voda
- RSL = povratni vod sigurnosnog voda
- VS = dovod spremnika
- RS = povratni vod spremnika
- EL = priključak za ispražnjivanje i za punjenje



Sl. 46 pokazuje G115 U s prigušivačem zvuka odvodnih plinova; pridržavajte se mjera na sl. 9!

Kotao za grijanje G115

veličina kotla		21	28
nazivna snaga	od kW	17	22
	do kW	21	28
snaga plamenika	od kW	18,4	23,7
	do kW	23,0	30,6
težina ¹⁾	kg	150	183
zapremina vode u kotlu	cca. l	33	41
temperatura odvodnih plinova ²⁾	°C	151 - 175	147 - 177
struja mase odvodnih plinova po DIN 4705			
izgaranje ulja	kg/s	0,0076 - 0,0095	0,0098 - 0,0126
sadržaj CO ₂	%	13	
izgaranje plina	kg/s	0,0078 - 0,0097	0,0100 - 0,0130
sadržaj CO ₂	%	10	
zapremina plina	l	36,5	49,5
potrebni pritisak dovodenja (potreba vlačenja)	od Pa	4	6
	do Pa	8	10
otpor dimnih plinova	od mbar	0,04	0,06
	do mbar	0,08	0,10
dozvoljena temperatura dovoda ³⁾	°C	110	
dozvoljeni pogonski natpritisak	bar	4	
ukupna dužina kotla LG	mm	588	708
dužina bloka kotla LK	mm	536	656
dubina ložišta LF	mm	407	522
odstojanje vijaka - nožica FL	mm	290	410
dubina vratiju T	mm	92	

Kotao za grijanje G115 U

veličina kotla			
Unit s plavim plamenikom RE 1		17	21
Unit s žutim plamenikom DE 1		17	28
nazivna snaga	kW	17	21
snaga plamenika	kW	RE 18,4	RE 22,6
		DE 18,4	DE 22,9
težina ¹⁾	kg	175	208
zapremina vode u kotlu	cca. l	33	41
zapremina plina	l	36,5	49,5
temperatura odvodnih plinova ²⁾	°C	RE 161	RE 158
		DE 151	DE 175
struja mase odvodnih plinova po DIN 4705			
izgaranje ulja	kg/s	RE 0,0071 DE 0,0076	RE 0,0088 DE 0,0095
sadržaj CO ₂	%	RE 14 / DE 13	
potrebni pritisak dovodenja (potreba vlačenja)	Pa	RE 4	RE 8
		DE 4	DE 8
dozvoljena temperatura dovoda ³⁾	°C	110	
dozvoljeni pogonski natpritisak	bar	4	
ukupna dužina kotla LG			
Unit s plavim plamenikom RE 1 (s prigušivačem zvuka)	mm	1210	1330
Unit s žutim plamenikom DE 1 (s prigušivačem zvuka)	mm	780	900
dužina bloka kotla LK	mm	735	855
dubina ložišta LF	mm	365	485
odstojanje vijaka - nožica FL	mm	290	410
dubina vratiju T	mm	55	

1) težina bez pakovanja

2) po EN 303 za 80/60 °C - ovisno o zagađenju površina grijanja moguće su razlike u vrijednosti. Vadenjem se ploča za usmjeravanje dimnih plinova može povisiti temperatura odvodnih plinova.

3) sigurnosna granica (sigurnisni mehanizam za ograničavanje temperature)

Podaci o uređaju i primopredaja uređaja

Tip _____

Korisnik _____

Tvornički broj _____

Mjesto _____

Ovlaštena osoba _____

Gornij uređaj je postavljen i preuzet u skladu s tehničkim propisima, građevinskim pravnim odredbama.

Korisniku je predana tehnička dokumentacija. Upoznat je sa sigurnosnim uputama, posluživanjem i održavanjem gore navedenog uređaja.

Datum, potpis ovlaštene osobe

Datum, potpis korisnika



Za ovlaštenu firmu

Tip _____

Korisnik _____

Tvornički broj _____

Mjesto _____

Korisniku je predana tehnička dokumentacija. Upoznat je sa sigurnosnim uputama, posluživanjem i održavanjem gore navedenog uređaja.

Datum, potpis korisnika

