


# Dodatni list za vrijednosti namještanja

za stavljanje u pogon i održavanje

Plamenik s raspršivačem ulja BRE 1 og RE 1

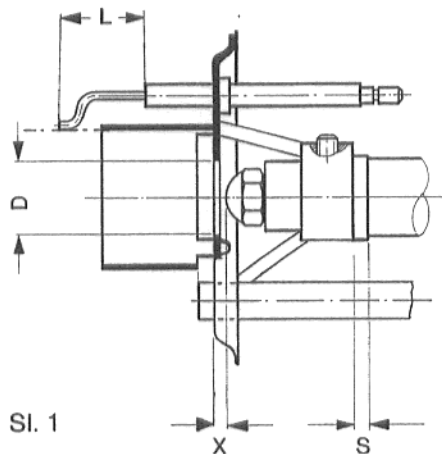
Lijevani kotao za grijanje G 105 U, 17–28 kW, G 115 U, 17–28 kW i G 205 U, 35–43 kW

Čelični kotao za grijanje S 115 U, 17–35 kW i S 315 U, 17–43 kW

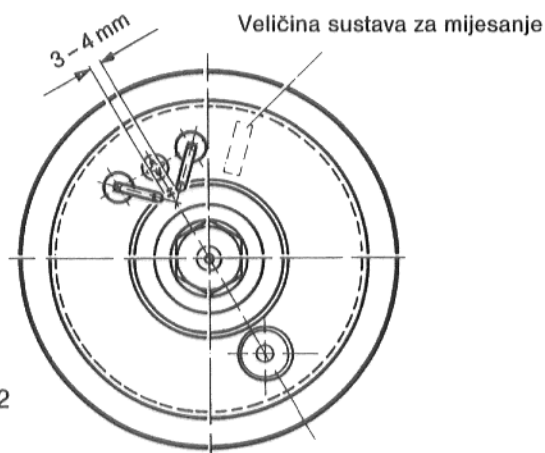
	Veličina kotla kW	Plamenik	Sapnica		Propusnost ulja kg/h	Uljni tlak ± 2,5 bar	Veličina sustava za miješanje	L mm	X mm	D mm	Statički tlak u kućištu plamenika mbar	Veličina cijevi plamenika		
				oko 33 Fabr. Steinen Standardna sapnica S mm								G 105 U, G 115 U	G 205 U	S 115 U, S 315 U
S 115 U, S 315 U G 105 U, G 115 U	17	BRE / RE 1.0–17	0,5 gph 60°H Steinen	7,0	1,55	11,0	1.0 HP	28	1,5	20,0	≅ 7,3	7	–	7
	21	BRE / RE 1.1–21	0,6 gph 60°H Steinen	5,5	1,95	11,0	1.1 HP	35	0	23,5	≅ 7,3	8	–	8
	28	BRE / RE 1.2–28	0,65 gph 60°H Steinen	5,5	2,60	14,5	1.2 HP	35	0	26,0	≅ 7,3	9	–	9
G 205 U	35	BRE / RE 1.3–35	0,75 gph 60°H Steinen	5,5	3,14	15,5	1.3 HP	40	0	28,0	≅ 6,9	–	3	3
	43	BRE / RE 1.4–43	0,85 gph 60°H Steinen	5,5	3,80	17,5	1.4 HP	40	0	30,5	≅ 6,9	–	3	3

Vrijednosti ispusnih plinova: CO<sub>2</sub> ~ 13,5 % bez poklopca plamenikaCO<sub>2</sub> ~ 14,0 % s poklopcem plamenika

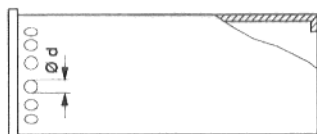
CO &lt; 100 ppm



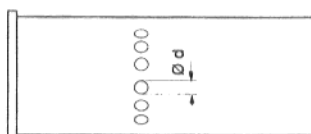
SI. 1



SI. 2



SI. 3



SI. 4

Cijevi gorionika	Broj slike	Ø d
Veličina 3	4	6,0
Veličina 7	3	4,5
Veličina 8	3	5,5
Veličina 9	3	8,0

**Napomena:**

Nos na cijevi plamenika nalazi se u ugrađenom stanju dolje (vidi upute o stavljanju u pogon i održavanju, stranica 12).

Pri svakom zahvatu održavanja mora se obnoviti brtvilo između sustava za miješanje i keramičke cijevi.

Pridržavamo pravo izmjene!