

Dodatni list za namještanje vrijednosti

uz uputu o stavljanju u pogon i održavanju
 Plamenik s raspršivačem ulja BDE 1 i DE 1

Uz uputu o namještanju

Dobre vrijednosti izgaranja postižu se samo tada kada se plamenik namješta po sljedećoj tablici i kada se rabe niže navedene sapnice.

Lijevani kotao za grijanje G 105 U, 17–28 kW / G 115 U, 17–28 kW i G 205 U, 35–43 kW

Veličina kotla	Plamenik	Sapnica	Podaci o podešavanju u tvornici									
			Propusnost ulja **)	Uljni tlak	Položaj zaklopki za zrak ***)	CO ₂ *) **)	Čada	Statički tlak u kućištu plamenika	Mjera		Odstojni prsten	
kW			ca. kg/h	± 2,5 bar		oko Vol-%		mbar	A mm	B mm	mm	
G 105 / 115 U	17	BDE/DE 1.1 V-17	0,45 gph 80° S Danfoss 0,5 gph 60° S Steinen	1,65	12,5 11,0	2,0	12,5– 13	0-1	2,30	19,0	3	22,5
	21	BDE/DE 1.1 V-21	0,5 gph 60° S Danfoss 0,5 gph 60° S Steinen	1,95	15,0 16,0	2,4	12,5– 13	0-1	2,30	21,0	3,5	23,0
	28	BDE/DE 1.1 V-28	0,75 gph 45° B Delavan	2,60	12,0	2,6	12,5– 13	0-1	2,30	25,0	5	24,5
G 205 U	35	BDE/DE 1.1 V-35	0,85 gph 45° B Delavan	3,20	15,0	3,0	12,5– 13	0-1	2,50	27,5	5	2,0
	43	BDE/DE 1.1 V-43	1.0 gph 45° B Delavan	3,85	13,0	3,5	12,5– 13	0-1	2,60	31,5	5	2,0

*) vrijednosti kad je postavljen poklopac plamenika

***) srednje vrijednosti

****) orijentacijska vrijednost – fino namještanje preko statičkog tlaka

Čelični kotao za grijanje S 105 U, 17–28 kW i S 315 U, 17–70 kW

Veličina kotla	Plamenik	Sapnica	Podaci o podešavanju u tvornici									
			Propusnost ulja **)	Uljni tlak	Položaj zaklopki za zrak ***)	CO ₂ *) **)	Čada	Statički tlak u kućištu plamenika	Mjera		Odstojni prsten	
kW			ca. kg/h	± 2,5 bar		oko Vol-%		mbar	A mm	B mm	mm	
S 105 U	17	BDE/DE 1.1 V-17	0,45 gph 80° S Danfoss 0,5 gph 60° S Steinen	1,55	11,0 10,0	2,0	12,5– 13	0-1	2,30	18,5	3	22,5
	21	BDE/DE 1.1 V-21	0,5 gph 60° S Danfoss 0,5 gph 60° S Steinen	1,95	15,0 16,0	2,4	12,5– 13	0-1	2,30	21,0	3,5	23,0
	28	BDE/DE 1.1 V-28	0,75 gph 45° B Delavan	2,60	12,0	3,5	12,5– 13	0-1	3,20	22,5	5	24,5
S 315 U	35	BDE/DE 1.1 V-35	0,85 gph 45° B Delavan	3,20	15,0	4,0	12,5– 13	0-1	3,90	22,5	5	2,0
	43	BDE/DE 1.1 V-43	1.0 gph 45° B Delavan	3,85	13,5	4,0	12,5– 13	0-1	4,25	25,0	5	2,0
	55	BDE/DE 1.2-55	1,25 gph 45° S Steinen	5,10	12,0	4,0	12,5– 13	0-1	3,65	34,0	7	9,0
	70	BDE/DE 1.2-70	1,5 gph 45° S Steinen	6,50	13,0	4,5	12,5– 13	0-1	4,20	31,5	7	9,0

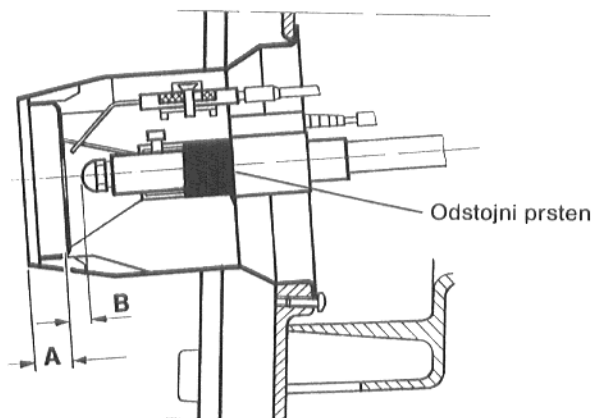
*) vrijednosti kad je postavljen poklopac plamenika

***) srednje vrijednosti

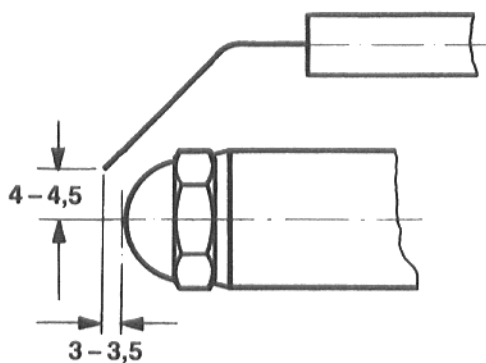
****) orijentacijska vrijednost – fino namještanje preko statičkog tlaka

Plamenik BDE 1.1 / DE 1.1

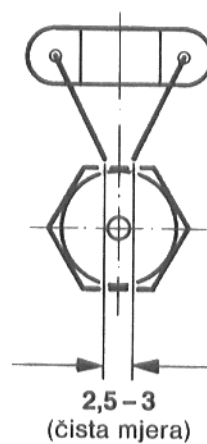
Namještanje elektroda za paljenje



Sl. 1



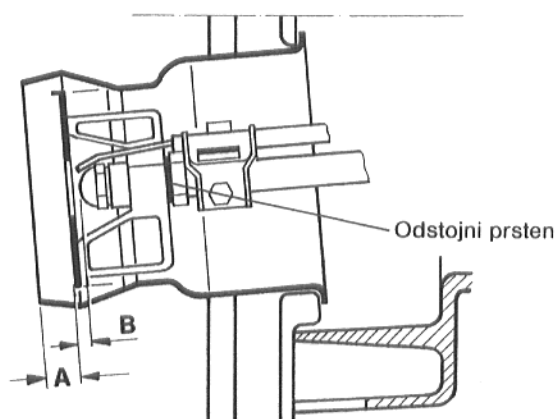
Sl. 2



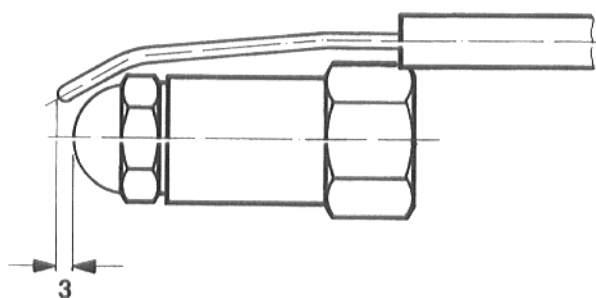
Sl. 3

Plamenik BDE 1.2 / DE 1.2

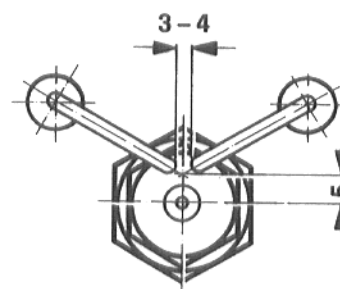
Namještanje elektroda za paljenje



Sl. 4



Sl. 5



Sl. 6