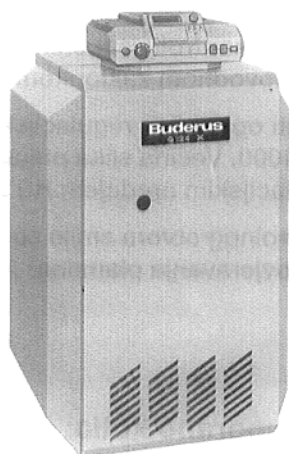


Upute za montažu i održavanje

Plinski atmosferski kotao G124 X / G124 XV

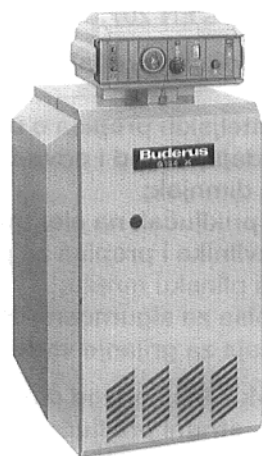


sa HS 2102



sa HS 4201

Plamenik je tvornički
podešen na zemni plin



sa HS 3220

Molimo čuvajte!

Sadržaj

| | Str. |
|--|------|
| 1. Propisi, upute | 2 |
| 2. Dimenzije i priključci | 3 |
| 3. Opseg isporuke | 4 |
| 4. Izvedba | 4 |
| 5. Instalacija | 5 |
| 5.1 Instalacija G124 X | 5 |
| 5.2 Instalacija G124 XV | 6 |
| 6. Električni priključak i montaža regulacijskog uređaja | 7 |
| 7. Stavljanje u pogon | 11 |
| 7.1 Priprema za pogon | 11 |
| 7.2 Zapisnik o stavljanju u pogon | 14 |
| 7.3 Radovi na stavljanju u pogon | 15 |
| 8. Isključivanje | 19 |
| 9. Održavanje (servis) | 20 |
| 9.1 Zapisnik održavanja | 20 |
| 9.2 Način na održavanja | 22 |
| 10. Preinaka na drugu vrstu plina | 26 |
| 11. Uklanjanje smetnje | 29 |

Prilog:
Tehnički podaci
Podaci o stavljanju u pogon

1. Propisi, upute

Buderusov plinski atmosferski kotao G124 X i G124 XV po konstrukciji i ponašanju u pogonu odgovara temeljnim zahtjevima smjernice za plinske uređaje 90/396/EWG u skladu s EN 297.

Kod postavljanja i pogona uređaja treba se pridržavati:

- mjesnih graditeljskih propisa o uvjetima za ugradnju uređaja, dovod i odvod zraka i priključak na dimnjak;
- odredaba za priključak na električnu mrežu;
- tehničkih pravilnika i propisa za priključak plamenika na plinsku mrežu;
- normi ili propisa za sigurnosno-tehničku opremu uređaja za grijanje vode.

Montaža, priključak plina i odvod dimnih plinova, stavljanje u pogon, strujni priključak kao i održavanje i nadzor nad ispravnim radom smiju se povjeriti samo ovlaštenoj osobi (firmi). Radove na dijelovima koji provode plin smije izvoditi samo ovlaštena osoba.

Jedanput godišnje provodi se čišćenje i eventualni servis kotla. Tada treba provjeriti funkcioniranje cijeloga sustava. Pronađeni nedostaci moraju se odmah ukloniti.

Str.

Ove upute za montažu i održavanje vrijede za:

Buderusov plinski atmosferski kotao G124 X i G124 XV

Izvedba B₁₁ odnosno B_{11BS}

Kategorija DE II_{2ELL3P} 20; 50 mbar

Električni priključak 230 V, 50 Hz, IP 40

Kod izvedbe B₁₁ (bez kontrole ispusnih plinova) kotao se smije instalirati samo u prostorijama koje u zgradi nisu namijenjene stanovanju i koje imaju propisanu ventilaciju, kao n. pr. kotlovnice.

Kod izvedbe B_{11BS} (s kontrolom ispusta plinova) kotao se može postaviti u stanovima ili prostorima slične namjene. Kontrolu ispusta plinova treba postaviti prema uputama za montažu (koje se isporučuju uz uređaj) i ona se ne smije isključivati čak ni u slučaju nužde. Ako se uređaj za kontrolu ispusta plinova dira, u slučaju izlaska ispusnog plina u prostoriju, postoji opasnost za ljude.

Javlja li se često signalom kontrola ispusnih plinova, grešku treba popraviti i preispitati rad uređaja. Kod izmjene dijelova smiju se upotrijebiti samo originalni dijelovi.

Kotlovi koji imaju kontrolu ispusnih plinova ne smiju se opremiti dimovodnom zaklopkom.

Kotao može biti opremljen regulacijskim sustavom 2000, 3000 ili 4000. Većina slika prikazuje kotao G124 X s regulacijskim uređajem HS 2102.

Poklopac kontrolnog otvora smije se samo kratko otvoriti radi provjeravanja plamena.

Mogućnost uporabe kotla:

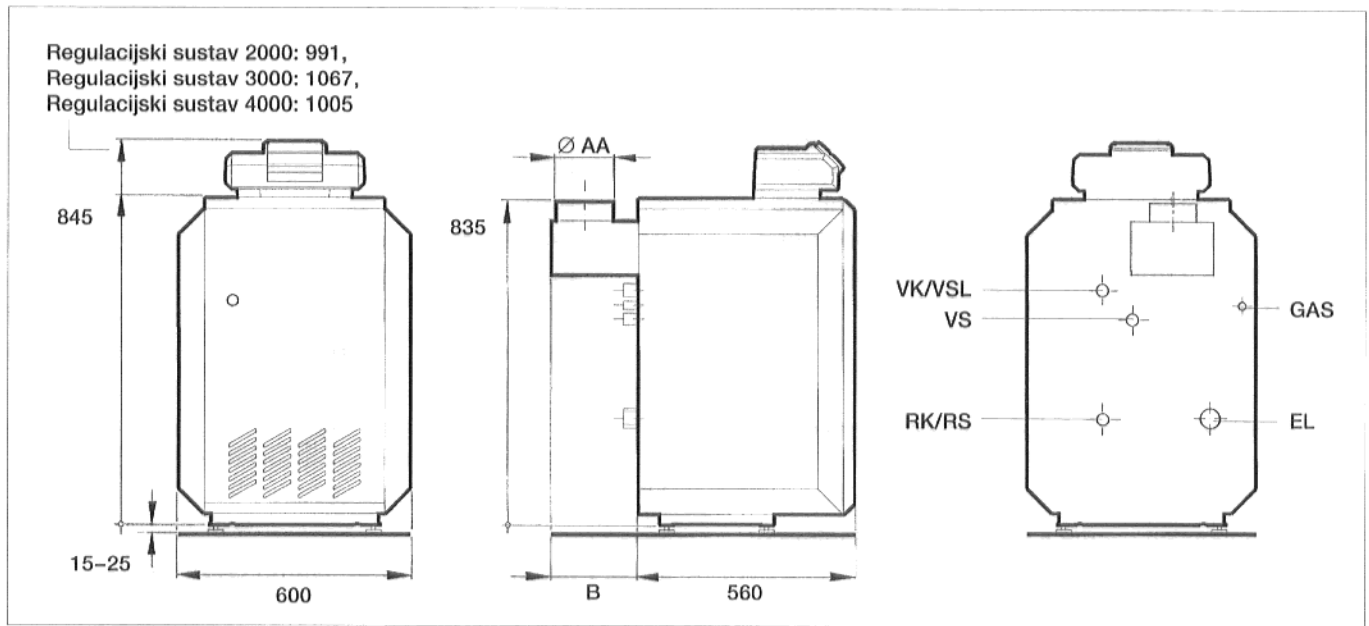
Dopuštena temperatura polaznog voda..... 110 °C

Dopušteni ukupni pretlak 4 bar

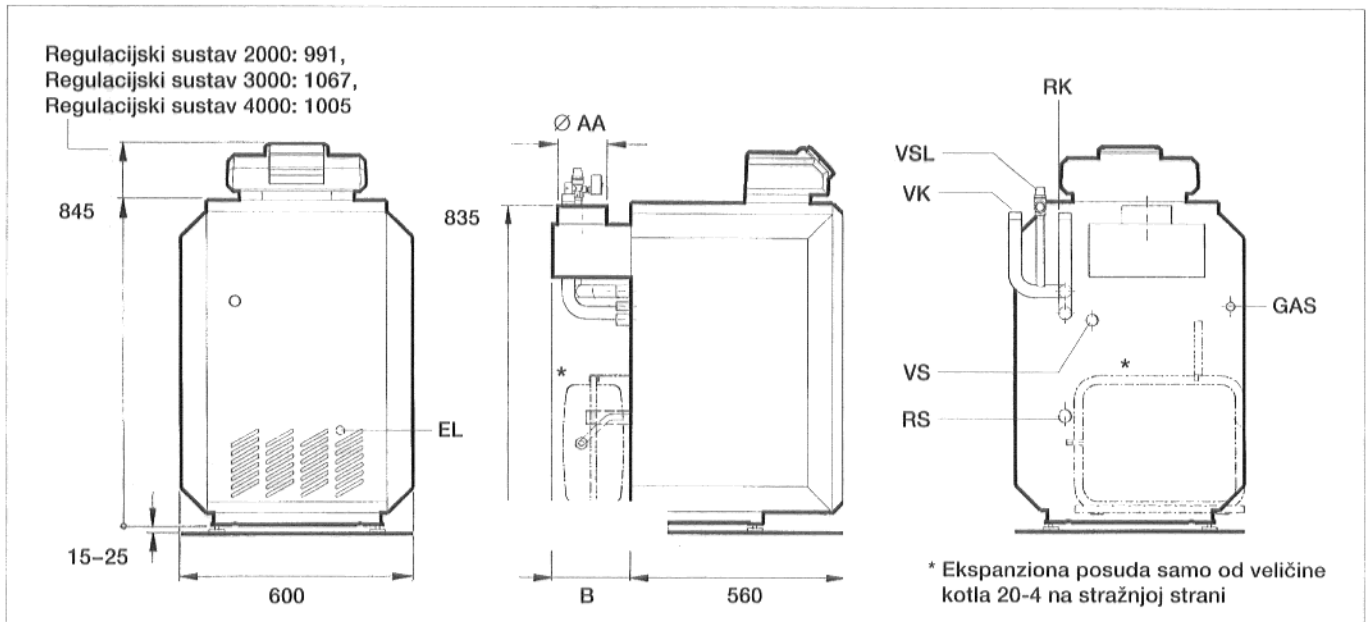
Maksimalna vremenska konstanta kod sigurnosnog ograničavača temperature 40 sek.
regulatora temperature 40 sek.

Držite se podataka na pločici s tehničkim podacima, karakteristikama.

2. Dimenzije i priključci



Sl. 1: Pogled sprijeda, pogled sa strane, pogled straga G124 X



Sl. 2: Pogled sprijeda, pogled sa strane, pogled straga G124 XV

Dimenzije

| Veličina kotla | Nazivna snaga kW | Dimenzije | |
|----------------|---------------------|-----------|------------|
| | | B mm | Ø AA mm |
| 9 - 2 | 9 | 188 | 100 |
| 13 - 3 | 13 | 188 | 110 |
| 16 - 3 | 16 | 188 | 110 |
| 20 - 4 | 20 | 208 | 130 |
| 24 - 4 | 24 | 208 | 130 |
| 28 - 5* | 28 | 228 | 150 |
| 32 - 5* | 32 | 228 | 150 |

* samo G124 X

Priključci plina i grijanja

| Vrsta | Nazivni priključak | Naziv priključka |
|-------|--------------------|----------------------------|
| GAS | R 1/2 | Plinski priključak |
| VK | R 1 | Polazni vod kotla |
| VSL | R 1 | Sigurnosni polazni vod |
| VS | Rp 1 | Polazni vod spremnika PTV |
| RK* | R 1 | Povratni vod kotla |
| RS* | R 1 | Povratni vod spremnika PTV |
| EL | Rp 1 | Priključak za pražnjenje |

* kod G124 X vidi i Sl. 7

3. Opseg isporuke

- Kotao s ugrađenim osiguranjem strujanja, montiranim plaštom kotla i ugrađenim plinskim plamenikom, pakirano na paleti. Kotao G124 XV ima i ugrađenu ili pričvršćenu ekspanzionu posudu (od veličine 20-4 na stražnjoj strani) s ventilima za odvajanje od sustava i pražnjenje kotla, optočnu pumpu, slavinu za punjenje i pražnjenje kotla, automatski odzračni lončić. Vrećica s priborom s vijcima za nogice a kod G124 XV dodatno s priključnom cijevi crijeva i sigurnosnim ventilom s manometrom. Vrećica s T-komadom za povratni vod, brtvama i poklopcem (samo G124 X). Vrećica s prijelaznim komadom za povratni vod i brtvom (samo G124 X). Tehnička dokumentacija.
- Regulacijski uređaj s tehničkim podacima u kutiji.

4. Izvedba

Kod G124 X/XV L (s ležećim spremnikom PTV) i kod G124 X/XV S (sa stojećim spremnikom PTV) treba se pridržavati uputa za montažu koje su priložene veznim cijevima.

Samo za G124 X:

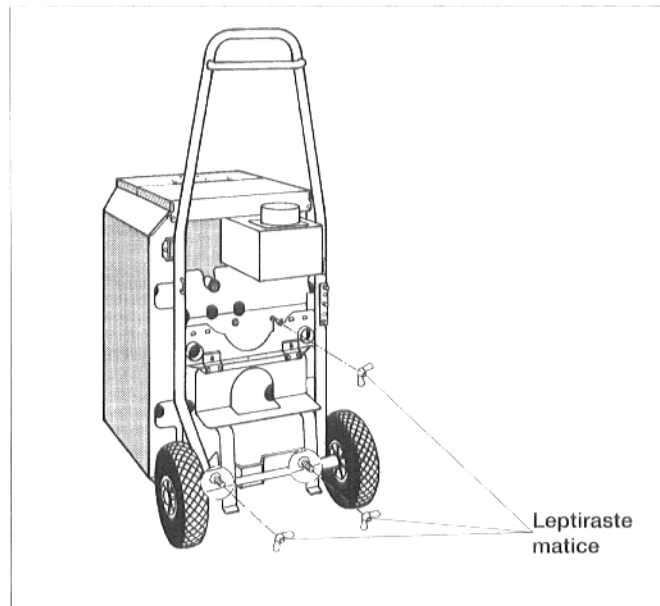
Za prijevoz kolicima* kotao pričvrstite leptirastim maticama za kolica (Sl. 3).

Morate se pridržavati navedenih razmaka od zida (Sl. 4).

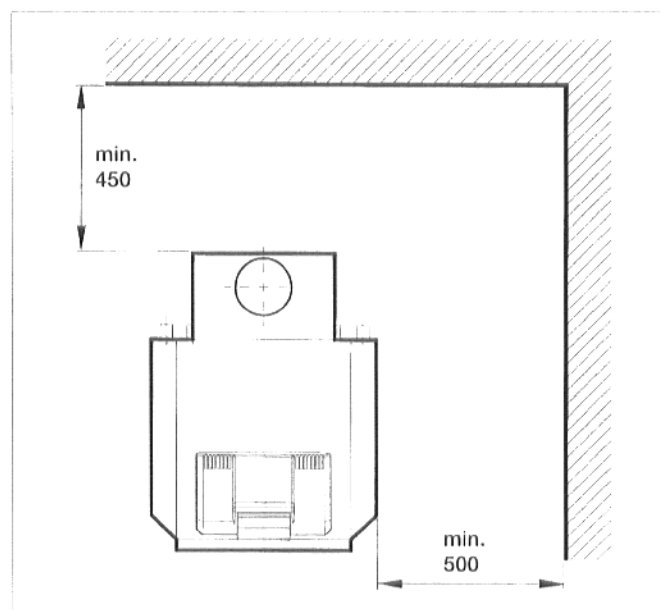
Nogice:

Montirajte nogice samo ako se kotao neće kombinirati s ležećim spremnikom PTV.

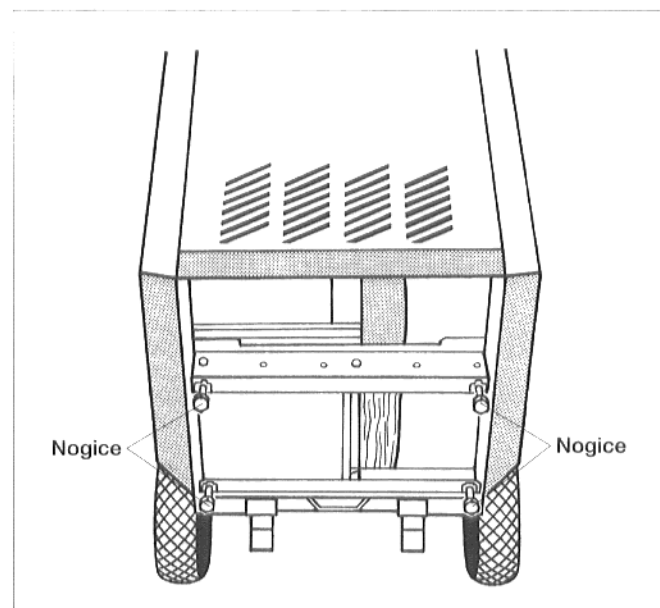
- Upotrebljavate li kolica*, kolica s kotlom nagnite 90°; bez kolica, kotao lagano nagnite unatrag i osigurajte od sklizanja.
- Četiri nogice uvijte odozdo u podnožje do oko 5–10 mm (Sl. 5).
- Postavite kotao na nogice.
- Kotao ravnajte okomito i vodoravno izvlačenjem odnosno navijanjem nogica.



Sl. 3: Prijevoz na kolicima* (samo G124 X)



Sl. 4: Pogled odozgo



Sl. 5: Donja strana kotla

* Dodatni pribor na poseban zahtjev (samo za G124 X)

5. Instalacija

5.1 Instalacija G124 X

- Kotao priključite na cjevovod uređaja za grijanje.

Za pravilan rad kotla svaki se priključak izvodi samo na za to predviđeno priključno mjesto (Sl. 6).

Priključne vodove treba priključiti na kotao bez nasilnog pritezanja.

Sigurnosni ventil treba priključiti na polazni vod sigurnosnog voda. Ekspanziona posuda mora se priključiti na povratni vod kotla ili na priključak za pražnjenje.

Radi zaštite cijeloga uređaja preporučujemo ugradnju hvatača nečistoće na povratnom vodu.

Ukoliko se ne ugrađuju originalni Buderusovi dijelovi za krug grijanja (pribor), obavezno ugradite nepovratni ventil na polazni vod.

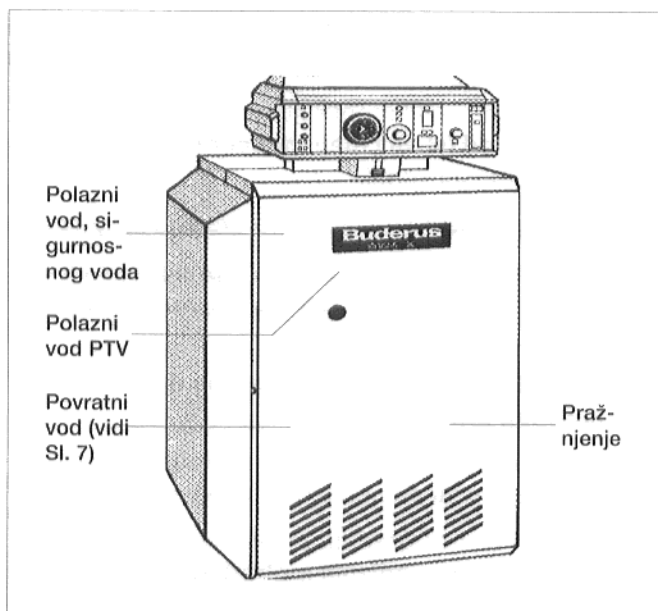
- Uložite brtvu u navojnu maticu priloženog T-komada i navijte T-komad na povratni vod (Sl. 7). Ako se ne priključuje spremnik potrošne tople vode, stavite navojnu kapu s brtvom (Sl. 7).

Priloženi prijelazni komad G 1 $\frac{1}{4}$ montirajte pod 90° na R 1 za povratni vod grijanja ako se ne koristi vezna garnitura (pribor) (Sl. 7).

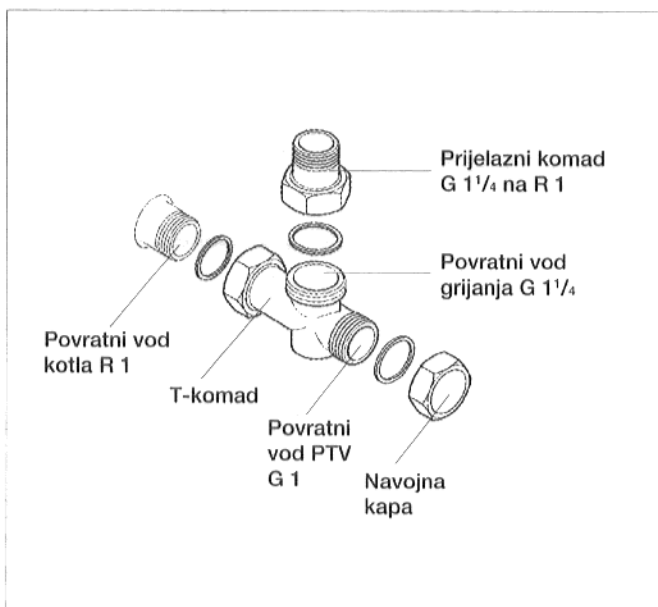
- Provjerite sustav na nepropusnost.

Kod uređaja sa zatvorenim ekspanzionom posudom, mora se otpustiti sigurnosni ventil od posude.

Svakako se pridržavajte podataka na pločici s tehničkim karakteristikama.



Sl. 6: Priključci kod G124 X



Sl. 7: Povratni vod G124 X

5.2 Instalacija G124 XV

- Odvijte manometar od sigurnosnog ventila, sigurnosni ventil montirajte na sigurnosni polazni vod (sl. 8) i manometar opet postavite na sigurnosni ventil.
- Kotao priključite na cjevovod uređaja za grijanje.

Za pravilan rad kotla svaki se priključak izvodi samo na za to predviđeno priključno mjesto (Sl. 8).

Priključne vodove treba priključiti na kotao bez nasilnog pritezanja.

Radi zaštite cijeloga uređaja preporučujemo ugradnju hvatača nečistoće na povratnom vodu.

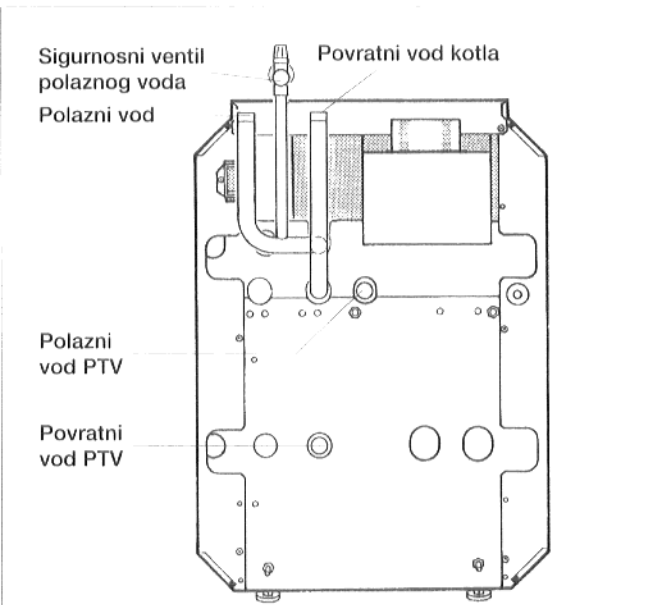
Ukoliko se ne ugrađuju originalni Buderusovi dijelovi za krug grijanja (pribor), obavezno ugradite nepovratni ventil na polazni vod.

Ako se ne priključuje spremnik PTV, priključci polaza i povratka PTV se moraju zatvoriti (Sl. 8).

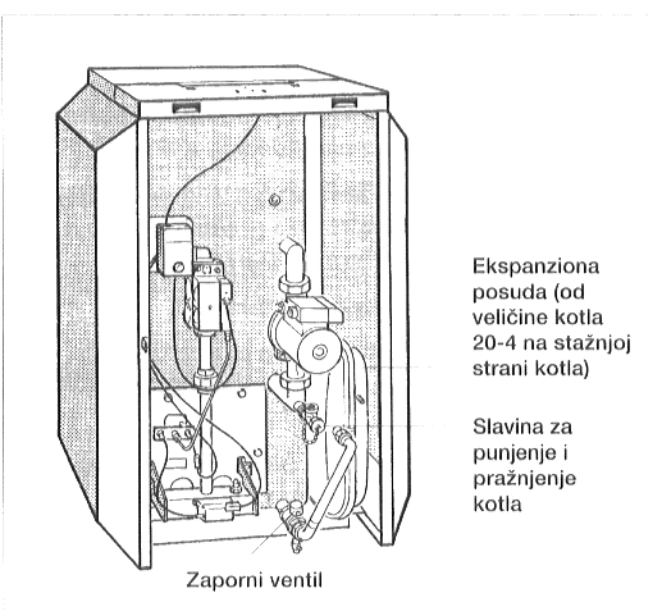
- Provjera nepropusnosti.

Ekspanziona posuda odvoji se od sustava zatvaranjem zapornog ventila ispod crvene kape (Sl. 9). Skidanje prednje stranice kotla vidi na Sl. 11.

Pridržavajte se tehničkih podataka na pločici.

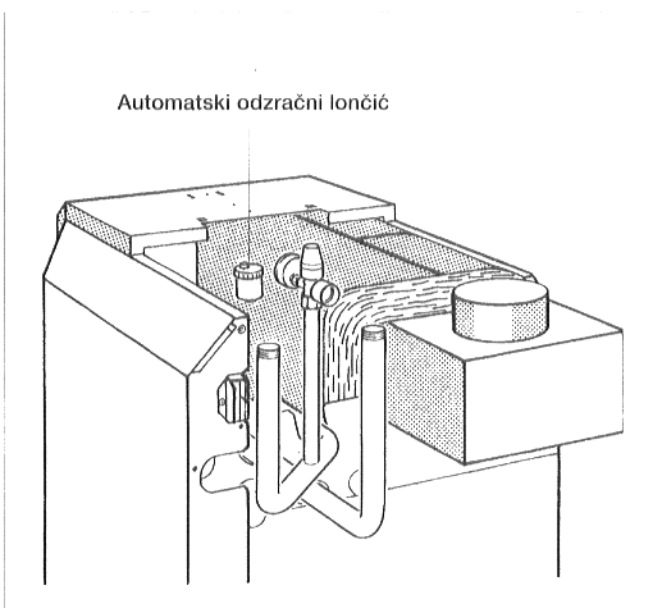


Sl. 8: Priključni vod G124 XV



Sl. 9: G124 XV, otvorena prednja stranica

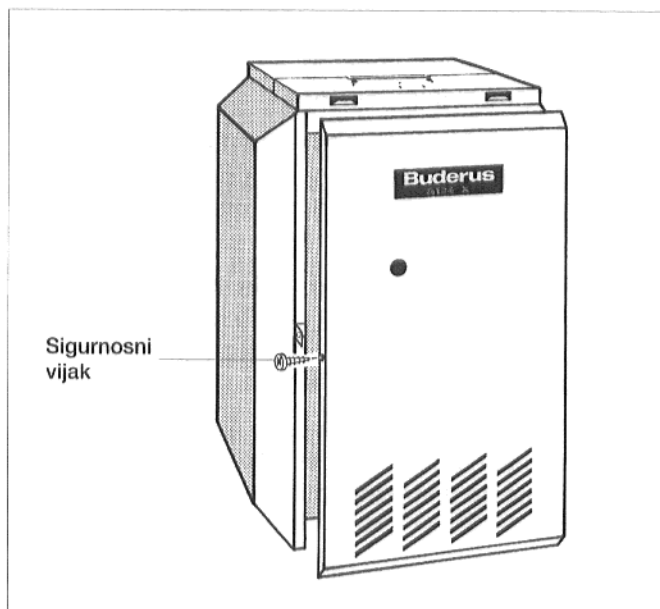
Kotao, osim toga, treba odzračiti putem automatskog odzračnog lončića: otvorite poklopac automatskog odzračnog lončića (Sl. 10). Skidanje stražnjeg poklopca kotla vidjeti na Sl. 12.



Sl. 10: Automatski odzračni lončić G124 XV

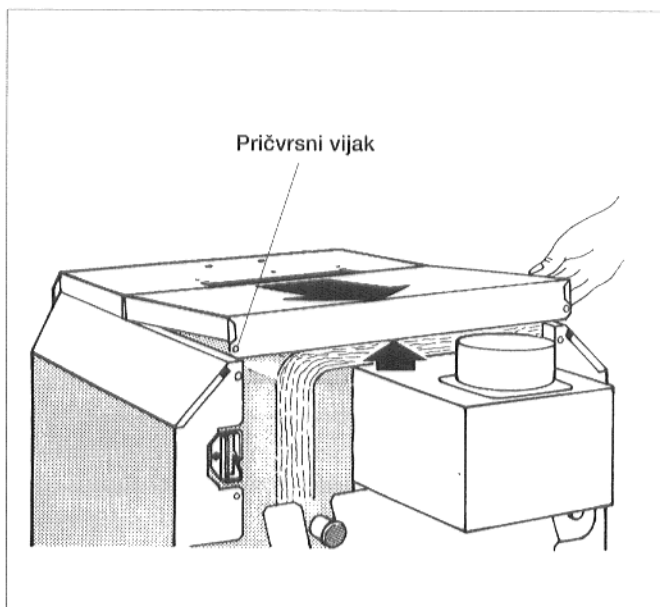
6. Električni priključak i montaža regulacijskog uređaja

- Izvucite sigurnosne vijke lijevo i desno iz bočnih stranica (Sl. 11).
- Prednju stranicu kotla podignite i skinite prema naprijed (Sl. 11).



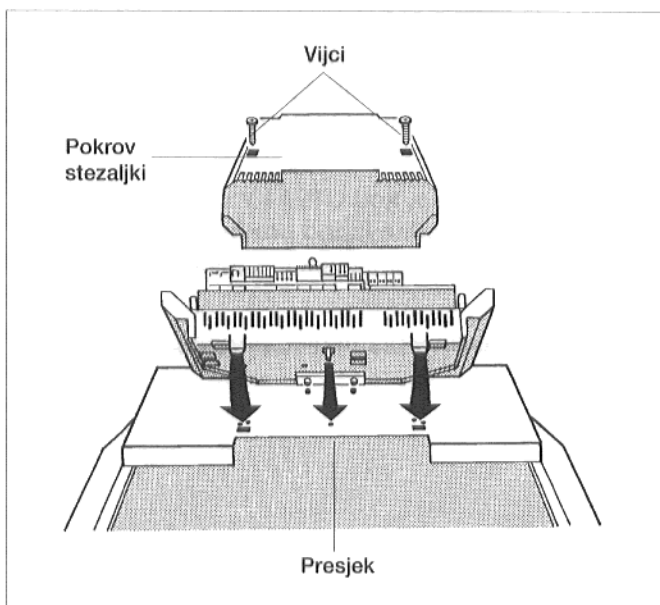
Sl. 11: Skidanje prednje stranice kotla

- Odvijte oba vijka sa stražnjeg poklopca kotla. Stražnji poklopac kotla podignite i skinite prema natrag (Sl. 12).



Sl. 12: Skidanje stražnjeg poklopca kotla

- Odvijte oba vijka na pokrovu stezaljki regulacijskog uređaja. Pokrov skinite (Sl. 13 ili 14).

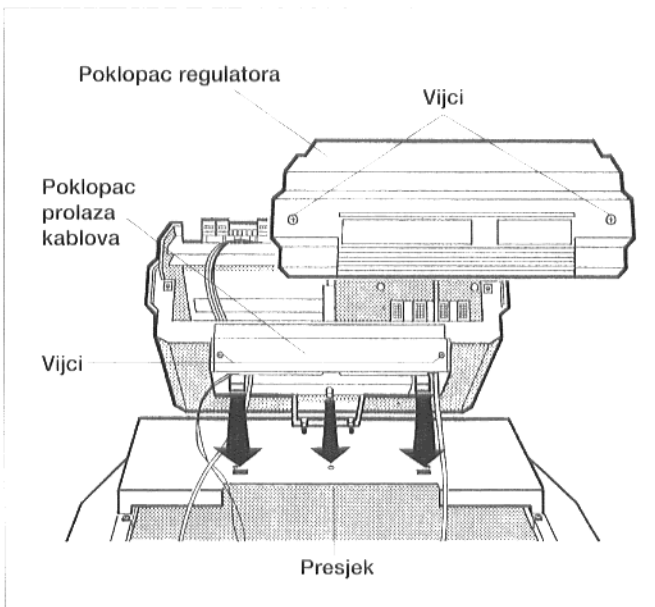


Sl. 13: Otvaranje i postavljanje regulacijskog sustava 2000

- Samo kod regulacijskog sustava 3000:
Odvijte oba vijka poklopca utora za kablove.
Poklopac skinite (Sl. 14).
- Regulacijski uređaj postavite na prednji poklopac kotla tako da kukice na donjem dijelu regulacijskog uređaja uđu u ovalne provrte (Sl. 9 ili 14).

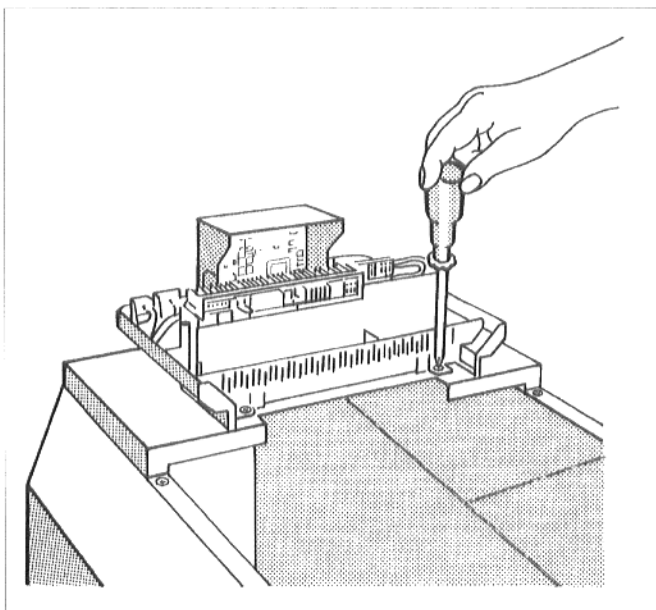
Izvođe temperaturnog osjetila, kod „Ecomatic“ regulatora, i vodove osjetila temperature vode u kotlu, pritom uložite u prorez u prednjem poklopcu kotla (Sl. 13 ili 14).

- Regulacijski uređaj povucite naprijed i pritom pritisnite na dolje, dok se obje elastične kukice ne smjeste u stražnje provrte (Sl. 13 ili 14).



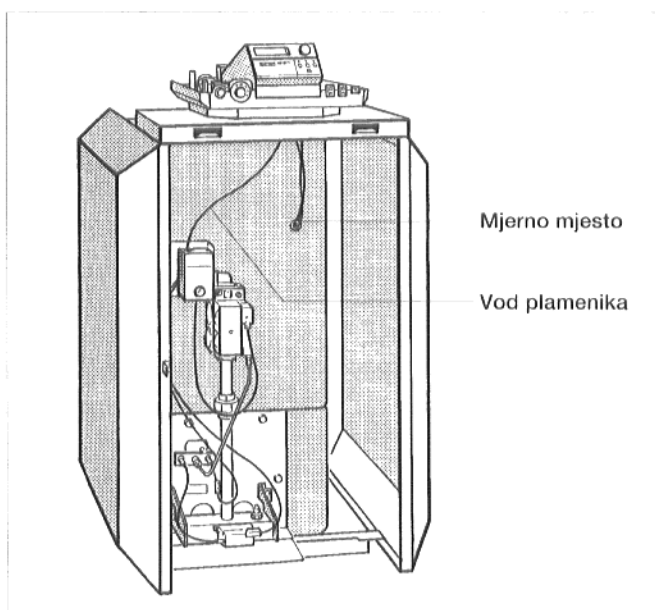
Sl. 14: Otvaranje i postavljanje regulacijskog sustava 3000

- Regulacijski uređaj pričvrstite na prednji poklopac kotla s dva vijka (Sl. 15).



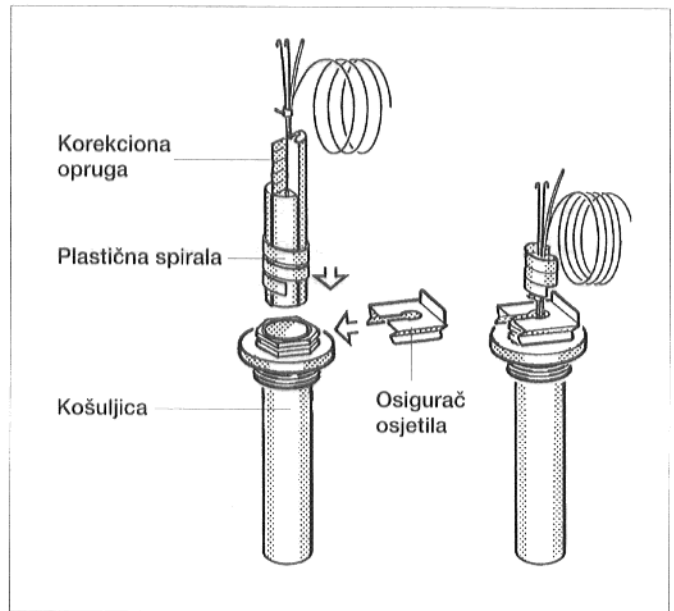
Sl. 15: Regulacijski uređaj pričvršćuje se vijcima

- Izvođe temperaturnog osjetila i, kod „Ecomatic“ regulatora vodove osjetila temperature vode u kotlu, dovedite naprijed pred prednji poklopac do mjernog mjesta. Odmotajte ih samo do potrebne dužine (Sl. 16).
- Vod plamenika, kod G124 XV i vod za priključak pumpe, provedite ispod prednjeg poklopca kotla straga do priključka regulacijskog uređaja (Sl. 16).
- Spojite vodove plamenika prema priloženoj shemi.



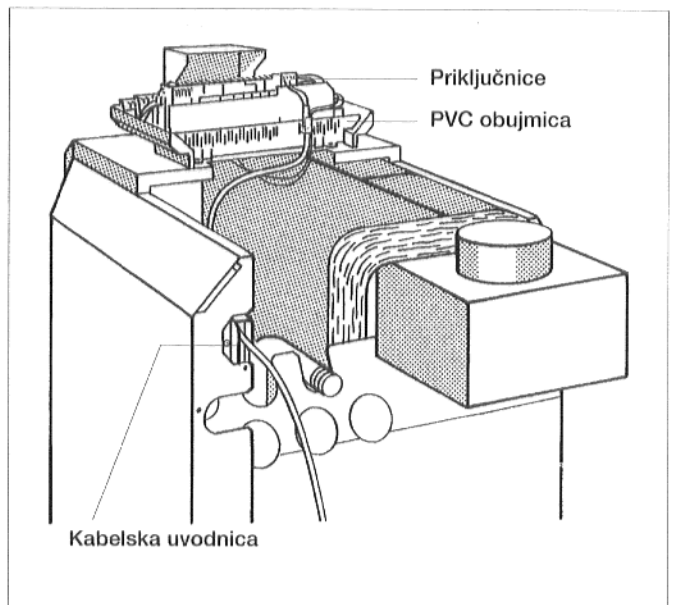
Sl. 16: Prednja strana kotla

- Temperaturno osjetilo umetnite u košuljicu. Plastična spirala se automatski povlači unazad. Korekcionu oprugu treba također umetnuti u košuljicu (Sl. 17).
- Osigurač osjetila (isporučen s regulacijskim uređajem) potisnite sa strane ili odozgo na glavu košuljice (Sl. 17).



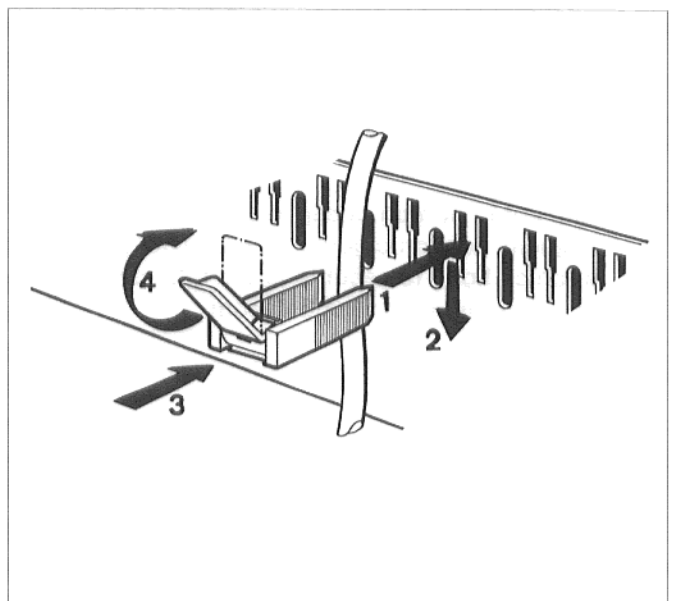
Sl. 17: Košuljica i temperaturno osjetilo

- Ugradbene električne priključke postavite na priključnim mjestima prema shemi (Sl. 18).
Prekidač možete lako podići s priključnice uz pomoć odvijača.
Vodove provedite do regulacijskog uređaja sa stražnje strane kroz otvor za kablove (Sl. 18).
Vodovi ne smiju dodirivati vruće dijelove kotla ili dijelove oplata.
Za opću električnu instalaciju treba napraviti fiksni priključak prema važećim propisima.



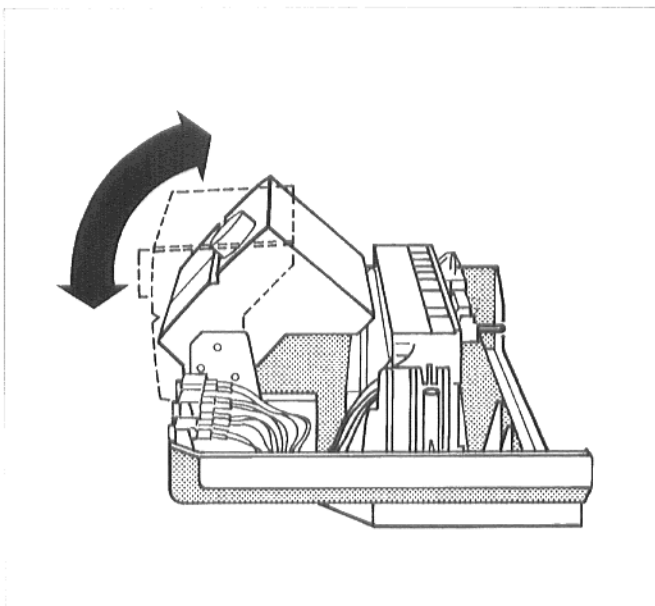
Sl. 18: Vođenje kablova i spajanje

- Sve vodove osigurajte objumicama: Objumicu za kabel s uloženim vodom uložite odozgo u prorez okvira za objumice (Sl. 18); prečka poluge mora biti prema gore. Objumicu kabela povucite prema dolje i pritisnite. Prečku uspravite (Sl. 19).
- Preostalu dužinu izvoda i vodova položite na izolaciju bloka kotla. Izvode ne savijajte!



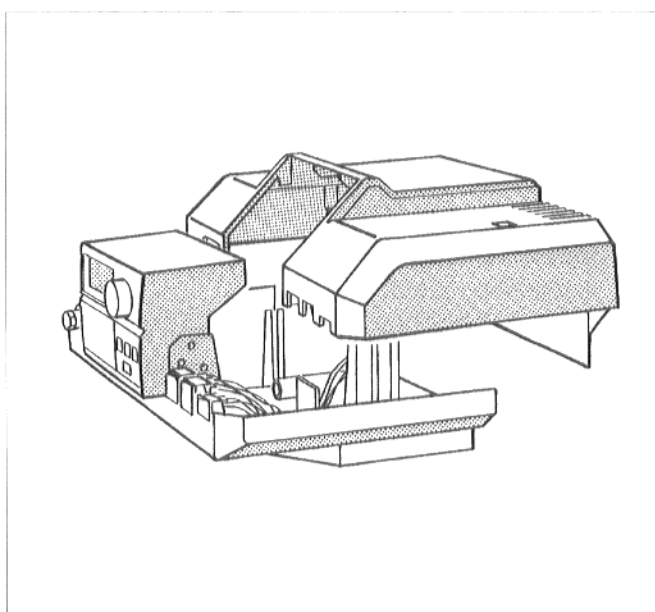
Sl. 19: Priključivanje kabela objumicom

- Samo za regulacijski sustav 2000:
Jedinicu s displejom postavite u željeni položaj. Kod kombinacije s ležećim spremnikom PTV preporučuje se jedinicu s displejom postaviti uspravno (Sl. 20).
- Samo za regulacijski sustav 3000:
Poklopac prolaza za kablove ponovno pričvrstite vijcima na regulacijski uređaj.



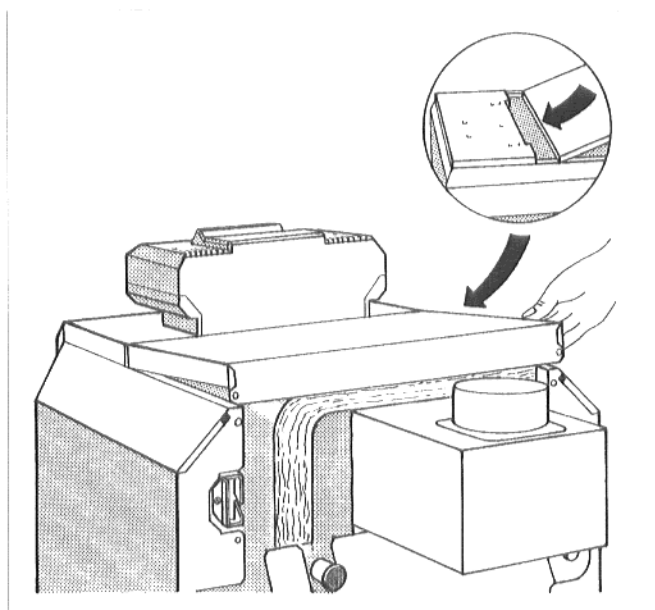
Sl. 20: Položaj jedinice s displejom može se regulirati

- Stavite pokrov koji pokriva stezaljke i pričvrstite vijcima za regulacijski uređaj (Sl. 21).



Sl. 21: Stavljanje zaštitnog pokrova na stezaljke

- Stražnji poklopac kotla sa spojnicama podvucite pod prednji poklopac i straga pritisnite na dolje (Sl. 22).
- Stražnji poklopac spojite vijcima sa stražnjom stranicom kotla.
- Ako kotao odmah poslije montaže nećete uključiti, preporučujemo da postavite prednju stranicu kotla te zaštitite kotao tako da ga pokrijete njegovom ambalažom.



Sl. 22: Montaža stražnjeg poklopca kotla

7. Stavljanje u pogon

7.1 Priprema za pogon

Ukoliko ima mnogo prašine, n. pr. zbog građevinskih radova u prostoriji u kojoj se postavlja kotao, kotao se ne smije staviti u pogon.

Plamenik koji je zbog radova zaprašen, treba očistiti prije stavljanja u pogon (vidi poglavlje „Održavanje“).

- Plinski priključak prema važećim propisima. Plinski vod treba priključiti na plinski priključak bez prejakog pritezanja (Sl. 23).
- Na dovodu plina instalirajte plinsku slavinu. Preporučuje se ugradnja plinskog filtera u plinski vod (prema DIN 3386 ili odgovarajućoj hrvatskoj normi).
- Kod tekućeg plina, s podesivom pločicom prema gore ili prema vani, u plinskom vodu zabrtvite isporučeni uređaj za kontrolu tlaka plina na samom priključku kotla (Sl. 23). Pritom upotrijebite isporučenu prijelaznu nazivicu i provedite električni priključak prema shemi.
- Prije prvog uključivanja ispitajte na nepropusnost prema vani novi priključak do uključivo najbližeg mjesta brtvljenja na armaturi plamenika. Ispitni tlak na ulazu armature plamenika smije iznositi najviše 150 mbar.

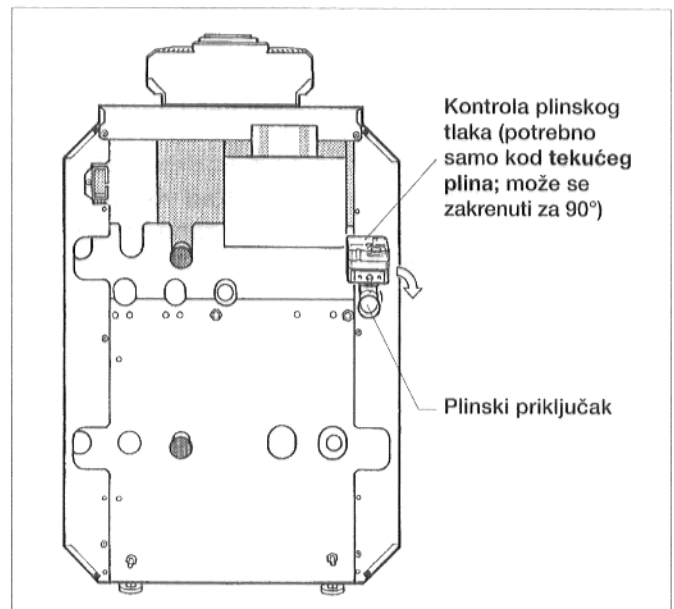
Ukoliko se ispitivanjem brtvljenja utvrdi da negdje propušta, potražite to mjesto provjerom svih spojeva nekim pjenovitim sredstvom. Sredstvo mora imati atest za provjeru brtvljenja plinskih instalacija. Pjena ne smije dospjeti na električne priključne vodove.

- Samo kod G124 XV:

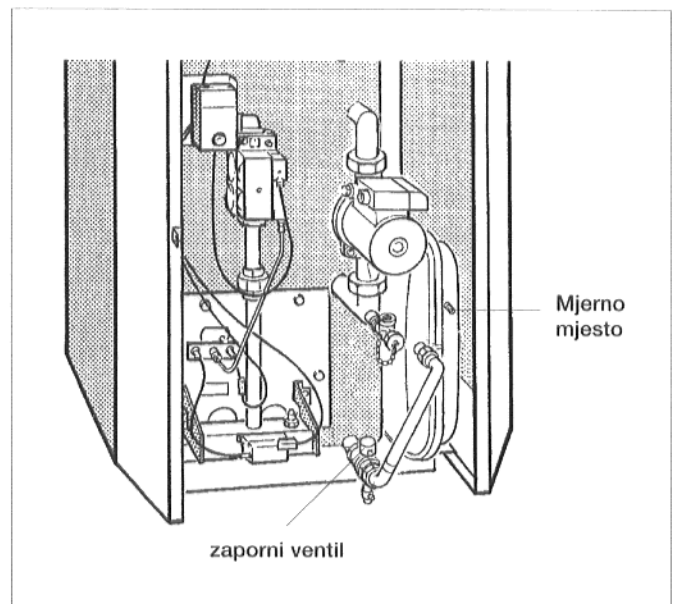
Provjerite da li podtlak naveden na pločici o tipu ekspanzione posude odgovara tlaku u uređaju minus 0,2 bar u hladnom stanju. Pri odstupanju od zadane vrijednosti namjestite predtlak:

- Skinite crvenu kapu i zatvorite zaporni ventil (sl 24).
- Skinite kapicu s mjernog mjesta (sl. 24) i izvršite korekturu tlaka.
- Zatvorite poklopac, otvorite zaporni ventil i ponovno stavite crvenu kapicu.
- Kod otvorenih uređaja namjestite crvenu oznaku manometra na potreban tlak. Kod zatvorenih uređaja kazaljka manometra mora biti u zelenoj oznaci.
- Provjerite razinu vode u uređaju; ako je potrebno, nadopunite vodom i odzračite cijeli sustav.

Kod gubitka vode za vrijeme rada, polako dopunite sustav vodom i odzračite cijeli sustav. Ako bi se količina vode jako smanjila, ustanovite uzrok i odmah ga uklonite.

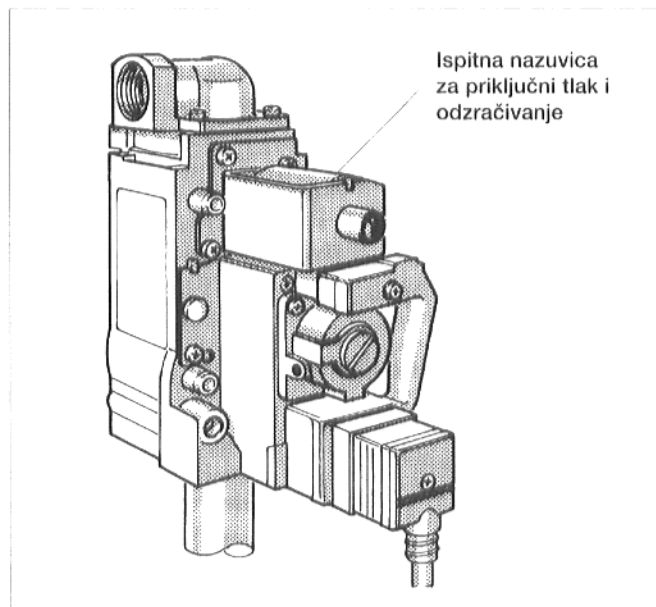


Sl. 23: Plinski priključak

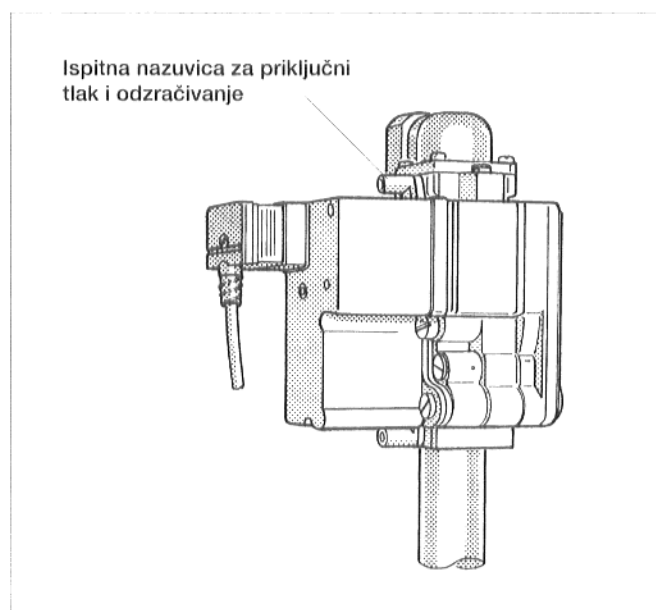


Sl. 24: G124 XV: ekspanziona posuda; od veličine kotla 20-4 dalje na stražnjoj strani kotla

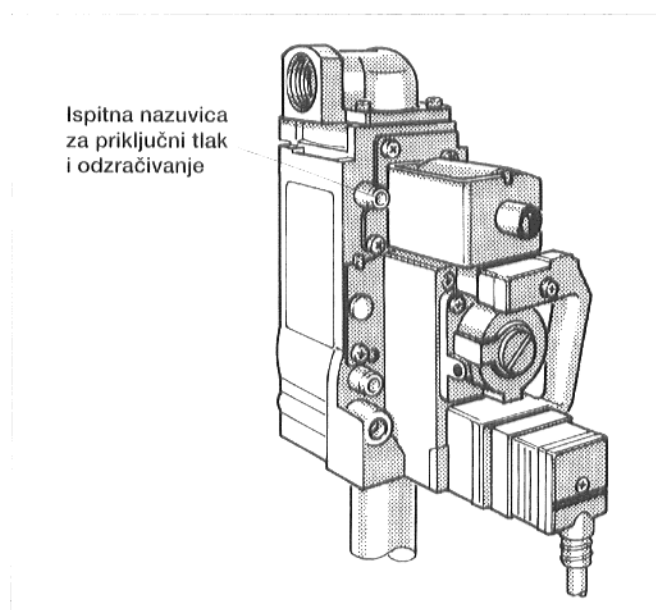
- Polako otvarajte plinsku slavinu.
- Odzračite dovod plina: vijak za zatvaranje ispitne nazuvice za priključni tlak i odzračivanje na armaturi plamenika (Sl. 25 ili 27) otpustite za dva navoja; kod uređaja „SIT“ 830 Tandem skinite zaporni vijak. Kad više ne bude zraka, ponovno zatvorite zaporni vijak ispitne nazuvice.



Sl. 25: Armatura plinskog plamenika „SIT“ 830 Tandem

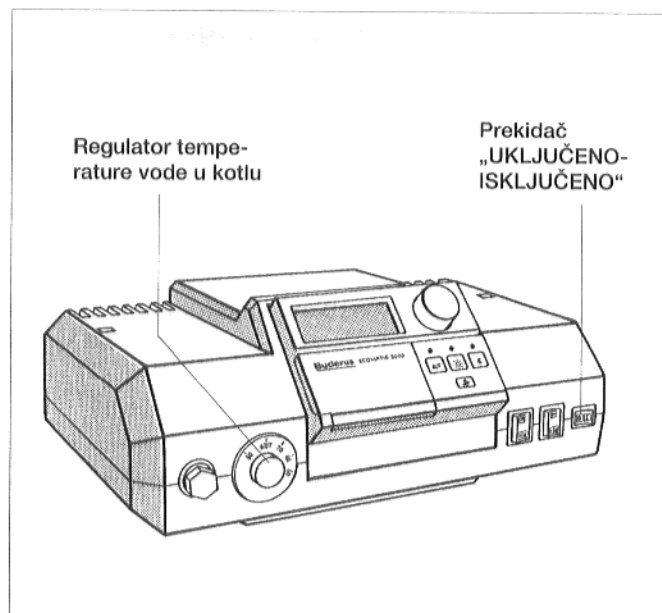


Sl. 26: Armatura plinskog plamenika „BM“ 762-012

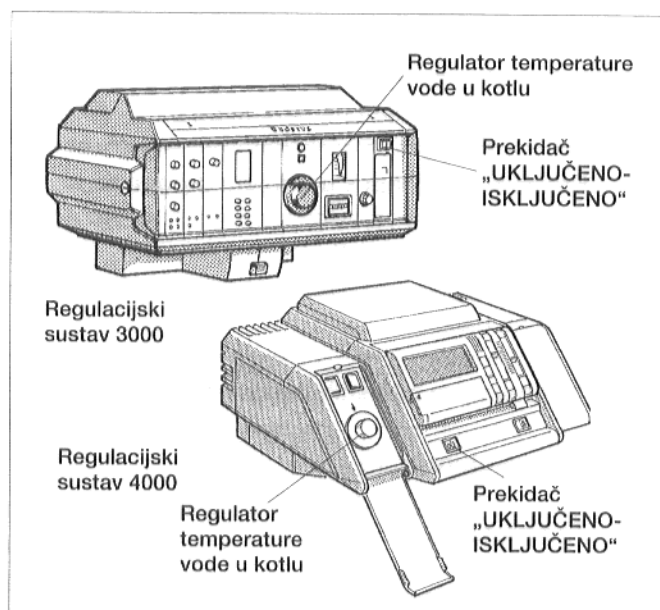


Sl. 27: Armatura plinskog plamenika „Honeywell“ VR 4601

- Uređaj priključite na napon, n. pr. uključite prekidač grijanja u nuždi pred kotlovnicom (glavni osigurač).
- Prekidač za pogon (Sl. 28 ili 29) postavite u položaj I (UKLJUČENO).
- Regulator temperature vode u kotlu (Sl. 28 ili 29) postavite na „AUT“.
- Pridržavajte se kod regulacije priloženih uputa za posluživanje.



Sl. 28: Regulacijski sustav 2000



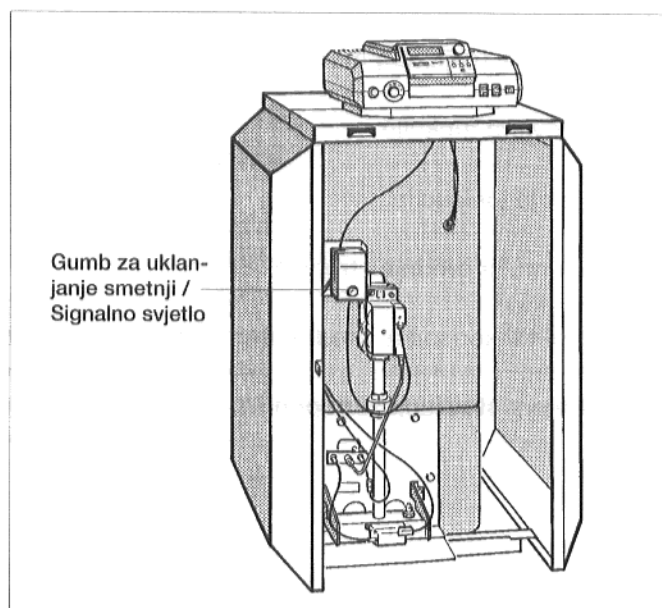
Sl. 29: Regulacijski sustavi 3000 i 4000

- **Smetnja:**

Upali li se svjetlo na gumbu za otklanjanje smetnji (Sl. 30), pritisnite gumb.

Kod regulacijskog sustava 3000, u slučaju smetnje, nad regulatorom temperature vode u kotlu pali se još i svjetlo koje označava smetnju u plameniku; kod regulacijskog sustava 2000 i 4000 pojavljuje se dodatno na displeju regulacijskog uređaja, odnosno daljinskog upravljača, i dojava greške na plameniku.

Ako nakon višekratnog pritiska na gumb za uklanjanje smetnji plamenik ne proradi, pogledajte poglavlje „Uklanjanje smetnje“.



Sl. 30: Gumb za uklanjanje smetnji

7.2 Zapisnik o stavljanju u pogon

Molimo označite provedene radove na stavljanju u pogon i unesite mjerne vrijednosti. Pritom vas molimo da se svakako pridržavate uputa na slijedećim stranicama.

| Opis radova | Primjedbe ili mjerne vrijednosti |
|--|----------------------------------|
| 1. Zabilježite karakteristične vrijednosti: Wobbe indeks u kWh/m ³ _n ogrjevna vrijednost u kWh/m ³ | |
| 2. Je li provedena provjera nepropusnosti? | <input type="checkbox"/> |
| 3. Provjera otvora za dovod i odvod zraka kao i priključka za ispuš plinova | <input type="checkbox"/> |
| 4. Provjera opreme uređaja (ispravne sapnice?) | <input type="checkbox"/> |
| 5. Stavljanje plamenika u pogon | <input type="checkbox"/> |
| 6. Izmjereni tlak plina na priključku u mbar | |
| 7. Izmjereni tlak plina na sapnicama u mbar | |
| 8. Provjera brtvljenja s uređajem u pogonu | <input type="checkbox"/> |
| 9. Izmjerene vrijednosti | <input type="checkbox"/> |
| Tlak na ulazu u Pa | |
| Temperatura ispušnih plinova t _A u °C | |
| Temperatura zraka t _L u °C | |
| Temperatura t _A -t _L u °C | |
| Sadržaj ugljičnog dioksida (CO ₂) ili kisika (O ₂) u % | |
| Gubitak ispusnog plina q _A u % | |
| Sadržaj ugljičnog monoksida (CO), bez zraka u ppm | |
| 10. Provjera funkcije | <input type="checkbox"/> |
| Struja ionizacije u μA | |
| 11. Montaža prednje stranice | <input type="checkbox"/> |
| 12. Uputiti korisnika, predati mu tehničku dokumentaciju | <input type="checkbox"/> |
| 13. Ovjera stavljanja u pogon | <input type="checkbox"/> |

7.3 Radovi na stavljanju u pogon

1.: Pribilježite tehničke karakteristične vrijednosti plina

Propitajte se o tehničkim karakteristikama plina u nadležnoj plinari ili kod distributera.

2.: Jeste li provjerili nepropusnost?

Ovdje potvrdite provedbu ispitivanja nepropusnosti prije stavljanja kotla u pogon. Vidi odsjek „Priprema za pogon“.

3.: Provjera otvora za dovod i odvod zraka kao priključka za odvod plinova

Za ispravan rad potrebni su pravilno dimenzionirani otvori za dovod i odvod zraka. Provjerite otvore i da li funkcioniraju, to jest da nisu pokriveni ili začepljeni. Upozorite korisnika na eventualne nedostatke i tražite da ih ukloni.

Provjerite da priključak za ispušne plinove zadovoljava slijedeće uvjete:

Presjek cijevi za ispušne plinove mora po proračunu odgovarati važećim propisima. Treba izabrati što kraći put izlaza plinova. Ispusne cijevi se moraju montirati okomito prema dimnjaku. Termički upravljane zaklopke ispusnih plinova ne smiju se ugraditi u dimovodnu cijev.

Pobrinite se da se eventualni nedostaci odmah uklone.

4.: Provjera ispravnosti opreme

- Prekidač za stavljanje u pogon postavite u položaj O (ISKLJUČENO).
- Prema karakterističnim vrijednostima za plin što ste ih dobili u plinari (kod distributera) i vrijednosti iz tablice 1 i 2 odredite koje glavne sapnice za plin odgovaraju vašem plinu. Provjerite poklapaju li se s time karakteristike glavnih plinskih sapnica.

5.: Stavite plamenik u pogon

Vidi odsjek „Priprema za pogon“.

| Vrsta plina | Postavljeno u tvornici |
|------------------------------|---|
| Zemni plin E (zemni plin H) | kod isporuke tvornički postavljeno na Wobbe indeks 14,1 kWh/m ³ (pri 15 °C, 1013 mbar), može se primijeniti za područje Wobbe indeksa 11,3 do 15,2 kWh/m ³ . Nije potrebno namještati plamenik. Regulator tlaka je zapečaćen. Raniji podaci: postavljeno na Wobbe indeks 15,0 kWh/m ³ (pri 0 °C, 1013 mbar), a vrijedi i za područje Wobbe indeksa 12,0 do 15,7 kWh/m ³ . |
| Zemni plin LL (zemni plin L) | Poslije zamjene sapnica (vidi „Preinake na drugu vrstu plina“) postavljeno na Wobbe indeks 11,5 kWh/m ³ (pri 15 °C, 1013 mbar), vrijedi za područje Wobbe indeksa 9,5 do 12,4 kWh/m ³ . Nije potrebno namještati plamenik. Regulator tlaka je zapečaćen. Raniji podaci: namješteno na Wobbe indeks 12,4 kWh/m ³ (pri 0 °C, 1013 mbar), vrijedi za područje Wobbe indeksa 10,5 do 13,0 kWh/m ³ . |
| Tekući plin P | Poslije preinake (vidi „Preinake na drugu vrstu plina“) prikladno za propan. |
| Tekući plin B/P | Poslije preinake (vidi „Preinake na drugu vrstu plina“) prikladno za butan, propan i njihove smjese. |

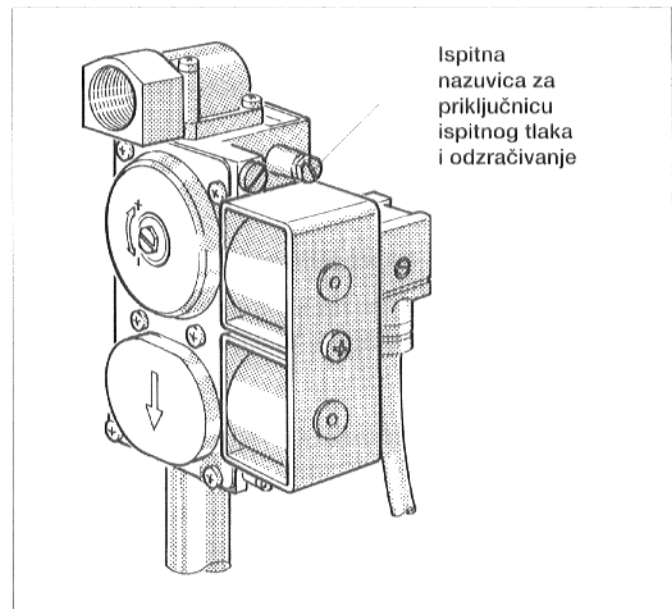
Tablica 1: Tvornički podešene vrijednosti plinskog plamenika

| Veličina kotla | Broj sapnica | Promjer glavnih plinskih sapnica označeno u 1/100 mm | | | |
|----------------|--------------|--|-------------------------|---------------------|-----------------------|
| | | Zemni plin E (H) mm | Zemni plin LL (L) mm | Tekući plin P mm | Tekući plin B/P mm |
| 9 - 2 | 1 | 2,50 | E 2,75 | A 1,70 | I 1,50 |
| 13 - 3 | 2 | 2,30 | I 2,50 | I 1,55 | L 1,30 |
| 16 - 3 | 2 | 2,35 | I 2,55 | E 1,60 | I 1,45 |
| 20 - 4 | 3 | 2,30 | I 2,50 | I 1,55 | L 1,30 |
| 24 - 4 | 3 | 2,35 | I 2,55 | D 1,60 | I 1,45 |
| 28 - 5 | 4 | 2,30 | I 2,50 | A 1,60 | K 1,35 |
| 32 - 5 | 4 | 2,35 | E 2,55 | A 1,60 | I 1,45 |

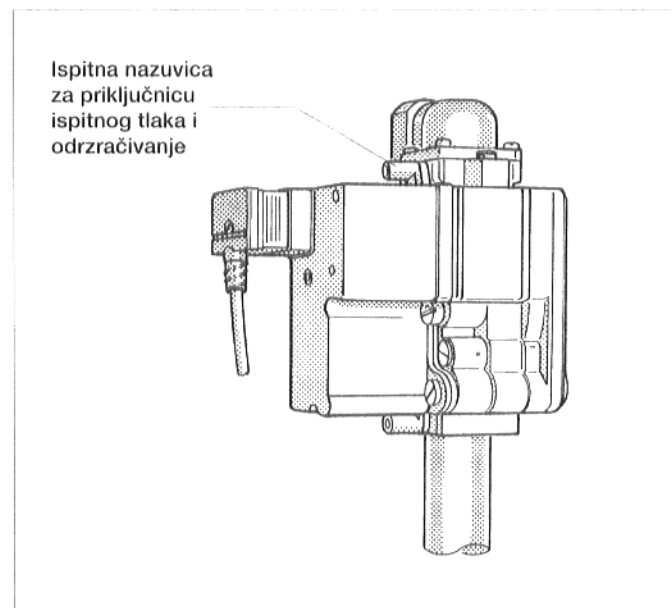
Tablica 2: Glavne plinske sapnice

6.: Mjerenje tlaka plinskog priključka

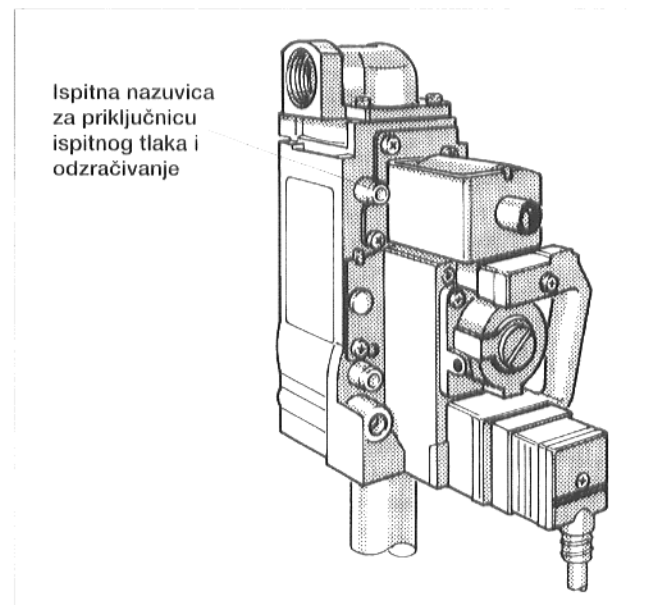
- Otpustite zaporni vijak ispitne nazuvice za priključni tlak na armaturi plinskog plamenika (Sl. 31 do 33) za dva navoja; kod uređaja „SIT“ 830 Tandem uklonite zaporni vijak.
- Stavite mjernu cijev U-manometra na ispitnu nazuvicu.
- Mjerite priključni tlak s uključenim plamenikom i zabilježite vrijednosti u zapisnik stavljanja u pogon.
- Tlak plinskog priključka mora iznositi
kod zemnog plina E (H):
min. 17 mbar, maks. 25 mbar,
nazivni priključni tlak 20 mbar,
kod zemnog plina LL (L):
min. 18 mbar, maks. 25 mbar,
nazivni priključni tlak 20 mbar,
kod tekućeg plina:
min. 42,5 mbar, maks. 57,5 mbar,
nazivni priključni tlak 50 mbar.
Ako tlak plinskog priključka ne odgovara
potrebnoj vrijednosti, obratite se nadležnom
distributeru plina.
Kod višeg tlaka plinskog priključka treba ispred
armature plinskog plamenika postaviti dodatni
regulator tlaka plina.
- Skinite mjerno crijevo i ponovno dobro pritegnite
zaporni vijak ispitne nazuvice.



Sl. 31: Armatura plinskog plamenika „SIT“ 830 Tandem



Sl. 32: Armatura plinskog plamenika „BM“ 762 - 012



Sl. 33: Armatura plinskog plamenika „Honeywell“
VR 4601

7.: Mjerenje tlaka plina na sapnicama

- Otpustite za dva navoja zaporni vijak mjerne nazuvice na plinskoj razvodnoj cijevi (Sl. 34).
- Mjernu cijev U-manometra pričvrstite na mjernu nazuvicu.
- Očitajte tlak sapnice na U-manometru i usporedite ga s vrijednostima iz tablice 3.

Kod odstupanja zadane vrijednosti za više od ± 1 mbar, izvijestite proizvođača.

8.: Provjera brtvljenja s uređajem u pogonu

- Provjerite pjenom, uz plamenik u pogonu, sva brtvljena mjesta do plamenika, n. pr. ispitnu nazuvicu, sapnice, čepove. Pjena mora imati atest za ispitivanje nepropusnosti plinskih uređaja. Pjena ne smije dospjeti na električne priključne vodove.

9.: Mjerenje

- Na oko $2 \times \varnothing AA$ iza osigurača strujanja, na strani koja je okrenuta od kotla, u ispusnoj cijevi načinite otvor (Sl. 35).

Ako je uređaj priključen iza osigurača strujanja cijevnim lukom, treba mjeriti prije svinutog dijela.

- Sva mjerenja na kotlu provedite tamo.

Tlak strujanja

Propisane su vrijednosti od 3 do 5 Pa (0,03 do 0,05 mbar).

Viši tlak strujanja dovodi do jačeg ispuštanja ispusnog plina i do većeg gubitka topline, a posljedica je skuplje grijanje. Pri mjerenju gubitka ispusnog plina može zato biti pogreška u mjerenju.

Kod vrijednosti većih od 10 Pa (0,1 mbar) preporučuje se ugradnja dimne zaklopke.

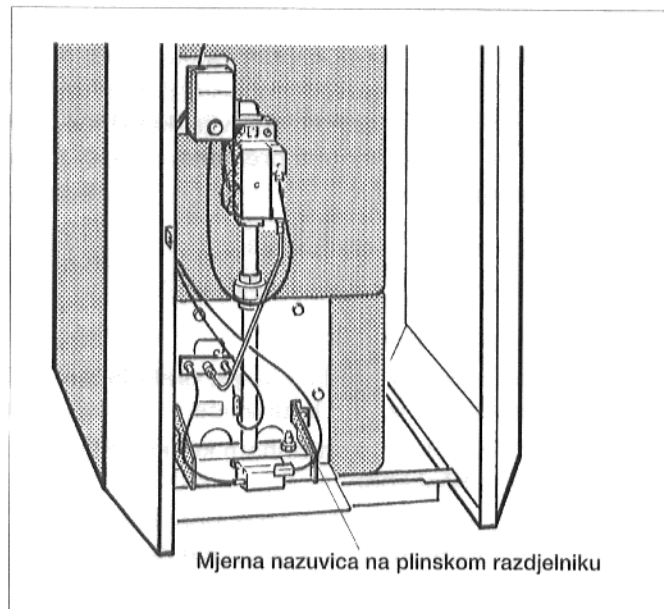
Gubitak ispusnog plina

Gubitak ispusnog plina ne bi smio prijeći 10 %.

Sadržaj ugljičnog monoksida

Vrijednosti CO u prostoru bez zraka trebaju iznositi 400 ppm, odnosno 0,04 vol %. Vrijednosti oko 400 ili više ppm ukazuju na loše podešen plamenik, pogrešnu izvedbu, zaprljanost plinskog plamenika ili izmjenjivača topline ili na greške u plameniku.

Treba svakako pronaći uzrok i ukloniti ga.

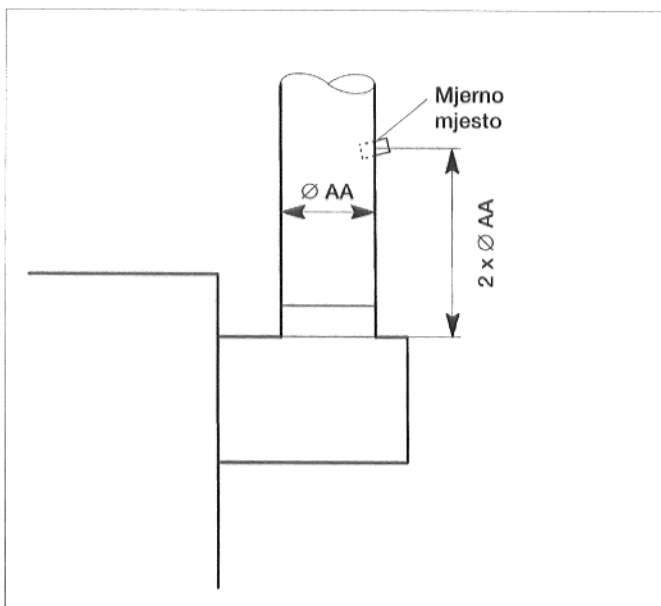


Mjerna nazuvica na plinskom razdjelniku

Sl. 34: Plinski plamenik

| Veličina kotla | Nazivni tlak mjereno na plinskoj sapnici pri temperaturi plina 15 °C i 1013 mbar | | |
|----------------|--|-----------------------|-------------------------|
| | Zemni plin mbar | Tekući plin P mbar | Tekući plin B/P mbar |
| 9 - 2 | 15,2 | 28,1 | 36,9 |
| 13 - 3 | 11,3 | 20,9 | 31,3 |
| 16 - 3 | 15,1 | 27,6 | 32,6 |
| 20 - 4 | 11,6 | 22,0 | 33,0 |
| 24 - 4 | 15,5 | 27,7 | 32,6 |
| 28 - 5 | 12,9 | 21,4 | 34,0 |
| 32 - 5 | 15,5 | 28,0 | 33,0 |

Tablica 3: Nazivni tlak plinske sapnice



Sl. 35: Mjerno mjesto u ispusnoj cijevi

10.: Provjera funkcije

Kod stavljanja u pogon i godišnjeg servisa treba (prema DIN 4756 ili odgovarajućoj hrvatskoj normi) ispitati kako rade, regulacijski, upravljački i sigurnosni uređaji i, ako je moguća preinaka, jesu li pravilno postavljeni.

Provjera sigurnosnog ograničavača temperature

Vidi tehničke podatke o regulaciji kotla i kruga grijanja.

Provjera kontrole ionizacije

- Isključite struju iz uređaja, n. pr. prekidačem grijanja u nuždi ispred kotlovnice.
- Uklonite zaštitu na kontrolnom kabelu (Sl. 36) i otpojite utični spoj.
- Ponovno uređaj stavite pod napon, n. pr. uključivanjem prekidača grijanja u nuždi.

Nakon 12-tak sekunda otvara se magnetni ventil uz tihi „klik“. 10-tak sekunda poslije plamenik bi morao uključiti znak smetnje, to jest upalit će se signalno svjetlo na gumbu za uklanjanje smetnji.



Mjerenje struje ionizacije

- Isključite struju.
- Serijski priključite mjerni uređaj na kontrolni kabel i kontrolnu elektrodu (Sl. 37). Na mjernom uređaju izaberite područje istosmjerne struje u μA .
- Ponovo stavite pod napon i izmjerite struju ionizacije.

Pogon bez smetnji moguć je samo ako, dok gori žižak a ne i glavni plamen, struja ionizacije iznosi najmanje 2 μA . Do prekida rada zbog smetnje dolazi oko 1 μA .

- Izmjerenu vrijednost unesite u zapisnik.
- Isključite struju na uređaju.
- Otpojite mjerni uređaj, spojite utični spoj i zaštitu na kabel.
- Ponovno uključite struju.

Ispitivanje ispusta plinova (dodatna oprema)

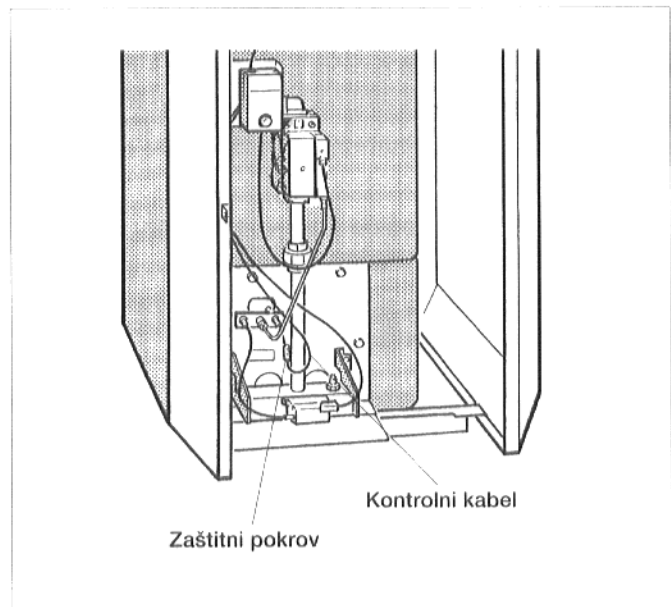
- Odvijte temperaturno osjetilo za ispusne plinove od osigurača strujanja (Sl. 38).
- Kod regulacijskih sustava 2000 i 4000 pritisnite tipku  i držite je oko 1 sekundu, kod regulacijskog sustava 3000 postavite prekidač za provjeru ispusnih plinova u položaj .

U sustavu bez „Ecomatic“ regulacije postavite regulator temperature vode u kotlu na maksimalnu temperaturu.

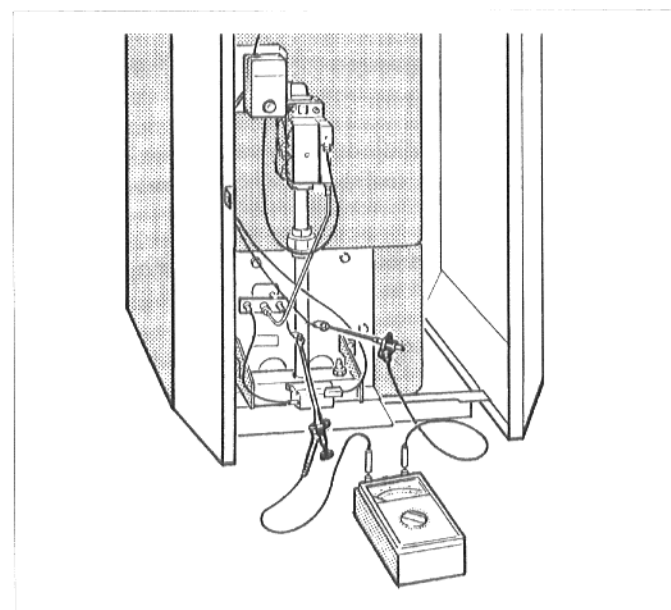
- Osjetilo temperature ispusnih plinova postavite, s plamenikom u pogonu, u dimnjaču.

Dovod plina će se nakon najviše 120 sekunda prekinuti i plamenik prestaje raditi. Nakon 15-ak minuta plamenik se automatski ponovno ukapča, ako treba grijati.

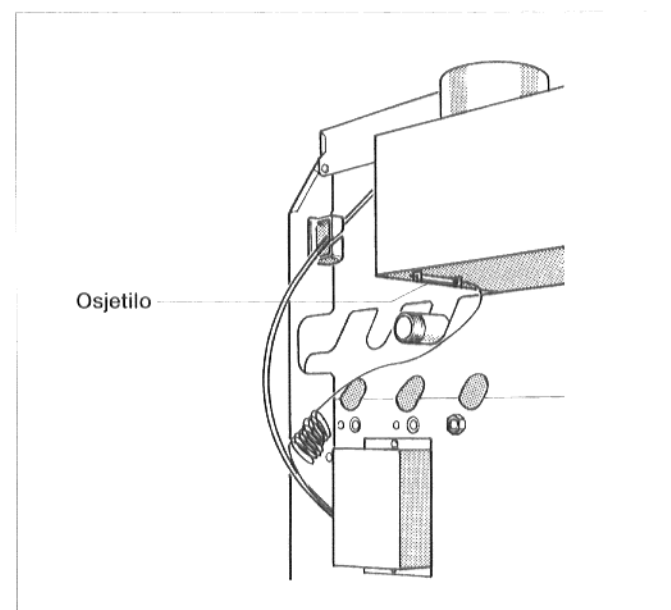
- Ponovno montirajte osjetilo.



Sl. 36: Kontrolni kabel



Sl. 37: Mjerenje ionizacije



Sl. 38: Osjetilo kontrole ispusnih plinova

11.: Montaža prednje stranice

- Umetnite prednju stranicu kotla.
- Pričvrstite sigurnosne vijke lijevo i desno u bočne stranice (Sl. 39).
- Prozirni omot s tehničkim uputama stavite na vidljivom mjestu na bočnu stranicu kotla.
- Samo kod regulacijskog sustava 3000:
Prorez vijka za pričvršćivanje prozirnog poklopca regulacijskog uređaja postavite u vodoravan položaj, n. pr. novčićem. Prozirni poklopac uložite sprijeda i prorez vijka okrenite okomito (Sl. 40).

Da bi se poslužni elementi regulacijskog uređaja bolje vidjeli, gornji dio se može nagnuti u dva položaja (Sl. 40).

Kod vraćanja u početni položaj pritisnite gumb za regulaciju položaja (Sl. 40).

12.: Uputite u sve korisnika. Predajte mu tehničku dokumentaciju.

Upoznajte korisnika s uređajem i posluživanjem kotla. Pri tom mu predajte tehničku dokumentaciju.

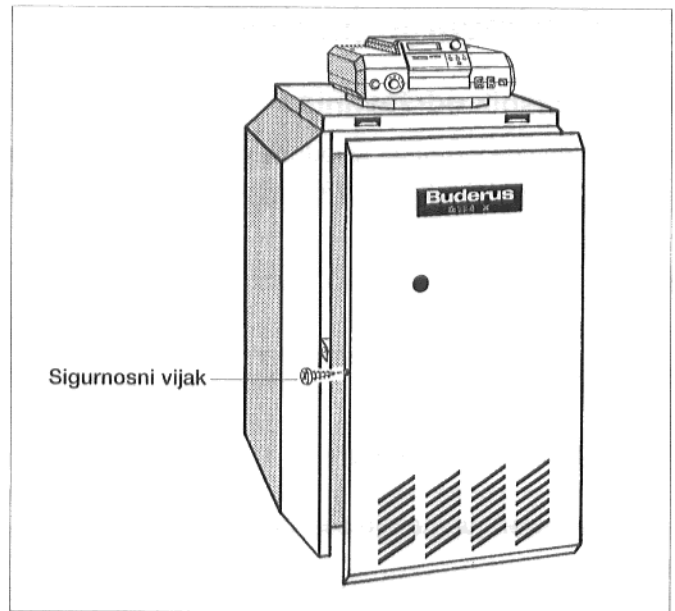
13.: Ovjerite stavljanje u pogon

Ispunite zapisnik na kraju ovih uputa za montažu i održavanje (servis). Time potvrđujete stručnu instalaciju i stavljanje u pogon kao i primopredaju uređaja.

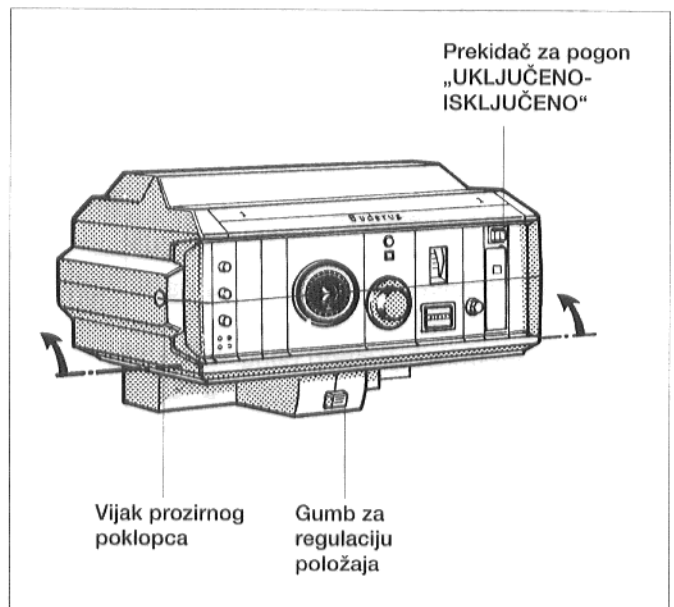
8. Isključivanje

- Samo kod regulacijskog sustava 3000:
Prorez vijka prozirnog poklopca (Sl. 40) postavite u vodoravan položaj, n. pr. novčićem. Prozirni poklopac skinite prema naprijed.
- Prekidač za pogon (Sl. 40 do 41) postavite u položaj O (ISKLJUČENO).
- Zatvorite plinsku slavinu.
- Samo kod regulacijskog sustava 3000:
Stavite ponovno prozirni poklopac regulacijskog uređaja.

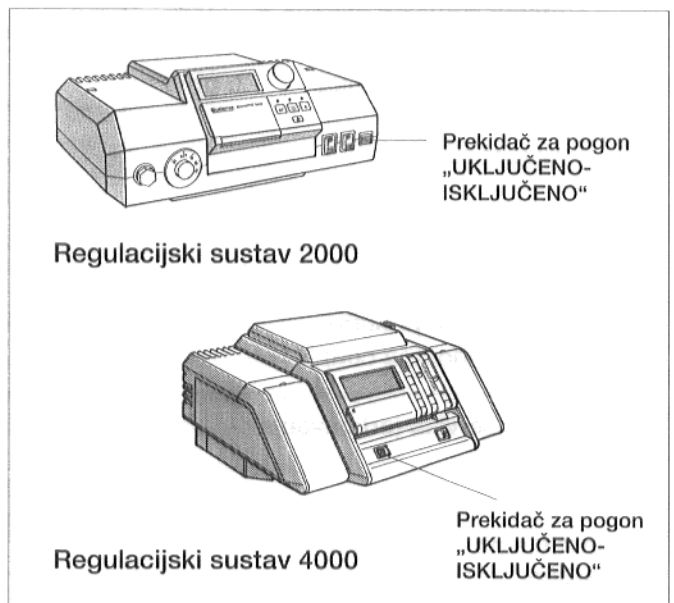
Ako se uređaj za grijanje ne koristi u zimskim mjesecima, treba ispustiti vodu iz kotla (opasnost od smrzavanja).



Sl. 39: Montaža prednje stranice kotla



Sl. 40: Regulacijski sustav 3000



Sl. 41: Regulacijski sustav 4000

9. Održavanje (servis)

9.1 Zapisnik održavanja

Molimo vas da označite izvedene radove na održavanju i unesete izmjerene vrijednosti. Pritom se svakako pridržavajte uputa na slijedećim stranicama.

| Opis radova | (Datum) | | |
|--|--------------------------|--------------------------|--------------------------|
| 1. Čišćenje kotla | <input type="checkbox"/> | <input type="checkbox"/> | <input type="checkbox"/> |
| 2. Čišćenje plamenika | <input type="checkbox"/> | <input type="checkbox"/> | <input type="checkbox"/> |
| 3. Provjera unutarnje nepropusnosti | <input type="checkbox"/> | <input type="checkbox"/> | <input type="checkbox"/> |
| 4. Mjerenje tlaka plinskog priključka u mbar | _____ | _____ | _____ |
| 5. Mjerenje tlaka na sapnicama u mbar | _____ | _____ | _____ |
| 6. Kontrola brtvljenja s uređajem u pogonu | <input type="checkbox"/> | <input type="checkbox"/> | <input type="checkbox"/> |
| 7. Izmjerene vrijednosti | <input type="checkbox"/> | <input type="checkbox"/> | <input type="checkbox"/> |
| Tlak strujanja u Pa | _____ | _____ | _____ |
| Temperatura ispusnog plina brutto t_A u °C | _____ | _____ | _____ |
| Temperatura zraka t_L u °C | _____ | _____ | _____ |
| Temperatura ispusnog plina netto $t_A - t_L$ u °C | _____ | _____ | _____ |
| Sadržaj CO ₂ ili O ₂ u % | _____ | _____ | _____ |
| Gubitak ispusnih plinova q_A u % | _____ | _____ | _____ |
| Sadržaj CO bez zraka u ppm | _____ | _____ | _____ |
| 8. Provjera rada | <input type="checkbox"/> | <input type="checkbox"/> | <input type="checkbox"/> |
| Mjerenje struje ionizacije u μA | _____ | _____ | _____ |
| Kod G124 XV: ispitati pretlak ekspanzione posude (svakih 5 godina cca) | <input type="checkbox"/> | <input type="checkbox"/> | <input type="checkbox"/> |
| 9. Ovjera servisa (održavanja) | <input type="checkbox"/> | <input type="checkbox"/> | <input type="checkbox"/> |
| Potvrđujemo da je servis stručno obavljen (Pečat firme, potpis) | | | |

| | | | | |
|--------------------------|--------------------------|--------------------------|--------------------------|--------------------------|
| | | | | |
| <input type="checkbox"/> | <input type="checkbox"/> | <input type="checkbox"/> | <input type="checkbox"/> | <input type="checkbox"/> |
| <input type="checkbox"/> | <input type="checkbox"/> | <input type="checkbox"/> | <input type="checkbox"/> | <input type="checkbox"/> |
| <input type="checkbox"/> | <input type="checkbox"/> | <input type="checkbox"/> | <input type="checkbox"/> | <input type="checkbox"/> |
| _____ | _____ | _____ | _____ | _____ |
| _____ | _____ | _____ | _____ | _____ |
| <input type="checkbox"/> | <input type="checkbox"/> | <input type="checkbox"/> | <input type="checkbox"/> | <input type="checkbox"/> |
| <input type="checkbox"/> | <input type="checkbox"/> | <input type="checkbox"/> | <input type="checkbox"/> | <input type="checkbox"/> |
| _____ | _____ | _____ | _____ | _____ |
| _____ | _____ | _____ | _____ | _____ |
| _____ | _____ | _____ | _____ | _____ |
| _____ | _____ | _____ | _____ | _____ |
| _____ | _____ | _____ | _____ | _____ |
| <input type="checkbox"/> | <input type="checkbox"/> | <input type="checkbox"/> | <input type="checkbox"/> | <input type="checkbox"/> |
| _____ | _____ | _____ | _____ | _____ |
| <input type="checkbox"/> | <input type="checkbox"/> | <input type="checkbox"/> | <input type="checkbox"/> | <input type="checkbox"/> |
| <input type="checkbox"/> | <input type="checkbox"/> | <input type="checkbox"/> | <input type="checkbox"/> | <input type="checkbox"/> |
| | | | | |

9.2 Način na održavanja

Kod izmjene dijelova koristite samo originalne dijelove.

1.: Čišćenje kotla

Kotao se može čistiti četkom ili prskanjem*.

a) Čišćenje četkom:

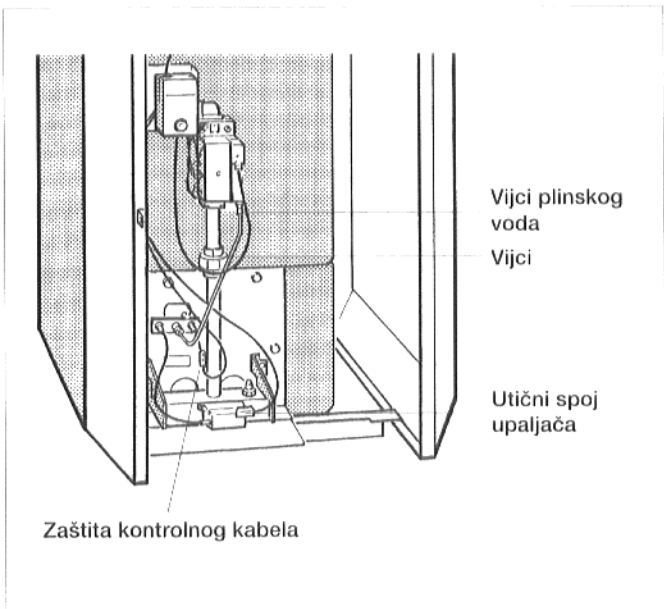
- Zatvorite slavinu za dovod plina.
- Isključite struju iz uređaja, n. pr. prekidačem grijanja u nuždi ispred kotlovnice.
- Skinite prednju stranicu kotla.

- **Plinski plamenik odvojite od sustava:**

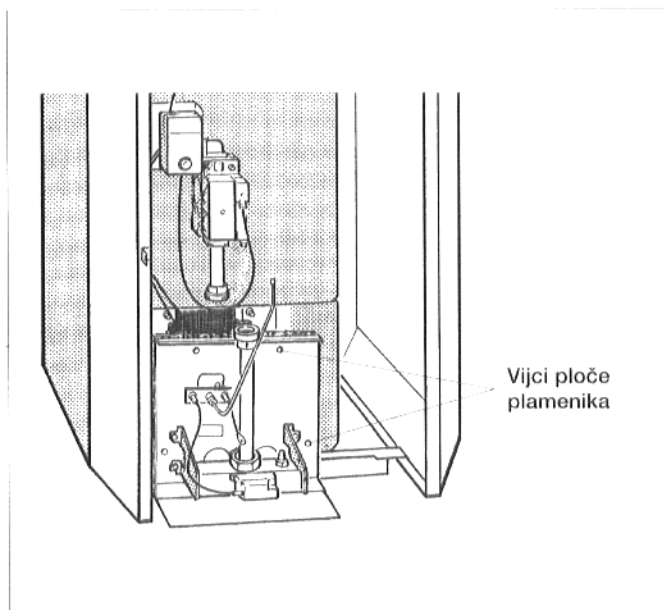
- Odvijte vijčani spoj plinskog voda na armaturi (Sl. 42).
- Na mjestu gdje su vijci odvojite plinski plamenik od armature (Sl. 42).
- Uklonite zaštitu na kontrolnom kabeu i oslobodite utični spoj (Sl. 42).
- Odvojite utični spoj na upaljaču (Sl. 42).
- Oslobodite pričvrsne vijke na ploči plamenika i izvadite plamenik (Sl. 43).

- Odvijte vijke i skinite stražnji poklopac kotla.
- Toplinsku izolaciju podignite i skinite poklopac za čišćenje prema izvodu dimnih plinova.
- Iščekajte prostore za sagorijevanje plina (Sl. 44).
- Očistite ložište i podnu izolaciju.
- Poklopac za čišćenje ponovno pričvrstite vijcima i postavite toplinsku zaštitu.
- Stražnji poklopac kotla ponovno pričvrstite vijcima.

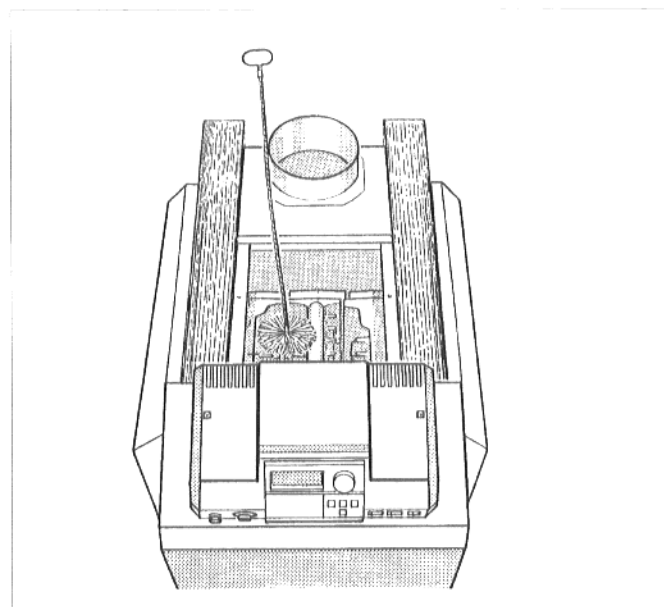
* Uređaj za čišćenje = pribor (samo na posebnu narudžbu)



Sl. 42: Plinski plamenik



Sl. 43: Skidanje plinskog plamenika



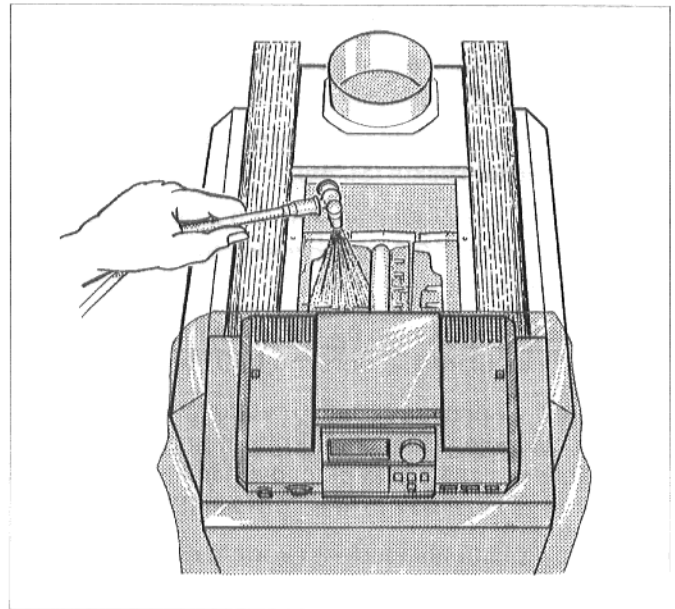
Sl. 44: Čišćenje četkom

b) Čišćenje prskanjem odnosno kombinirano čišćenje:

- Izaberite sredstvo za čišćenje prema vrsti onečišćenja (čada ili kruti sloj).
- Pridržavajte se uputa za uporabu uređaja za čišćenje i sredstva za čišćenje! Ponekad je postupak prskanjem drukčiji od ovdje opisanoga.
- Zagrijte kotao na temperaturu vode u kotlu od oko 50 °C.
- Zatvorite slavinu za dovod plina.
- Isključite struju iz uređaja, n. pr. prekidačem grijanja u nuždi ispred kotlovnice.
- Skinite prednju stranicu kotla.
- Izvadite plinski plamenik. Vidi pod „a) Čišćenje četkom“.
- Odvijte stražnji poklopac kotla i skinite ga.
- Podignite toplinsku izolaciju i podignite poklopac za čišćenje prema izvodu dimnih plinova.
- Ako se stvorila deblja nakupina, iščetkajte prostor za sagorijevanje plina (Sl. 44).
- Regulacijski uređaj prekrijte plastičnom folijom; u regulacijski uređaj ne smiju dospjeti kapljice iz raspršivača.
- Na podnu izolaciju stavite krpu da bi upila sredstvo za čišćenje koje se slijeva.
- Prostor za sagorijevanje plinova ravnomjerno odozgo poprskajte sredstvom za čišćenje (Sl. 45).

Prskajte samo u prostor za sagorijevanje plina!

- Sredstvo za čišćenje ostavite da djeluje 15-tak minuta.
- Odstranite krpu.
- Skinite foliju s regulacijskog uređaja.
- Ponovno montirajte poklopac za čišćenje.
- Montirajte plinski plamenik i stavite ga u pogon dok voda u kotlu ne dostigne maksimalnu temperaturu (tipka s dimnjačarom). Kad se površina za grijanje osušila, izvadite plamenik.
- Preporučujemo temeljito četkanje prostora za sagorijevanje plina. Tada treba prvo skinuti poklopac za čišćenje prema izvodu dimnih plinova i onda ga ponovno montirati.
- Očistite ložište i podnu izolaciju.
- Vratite toplinsku izolaciju i ponovno pričvrstite vijcima stražnji poklopac kotla.
- Kotlovnice dobro prozračite.



Sl. 45: Čišćenje prskanjem

2.: Čišćenje plinskog plamenika

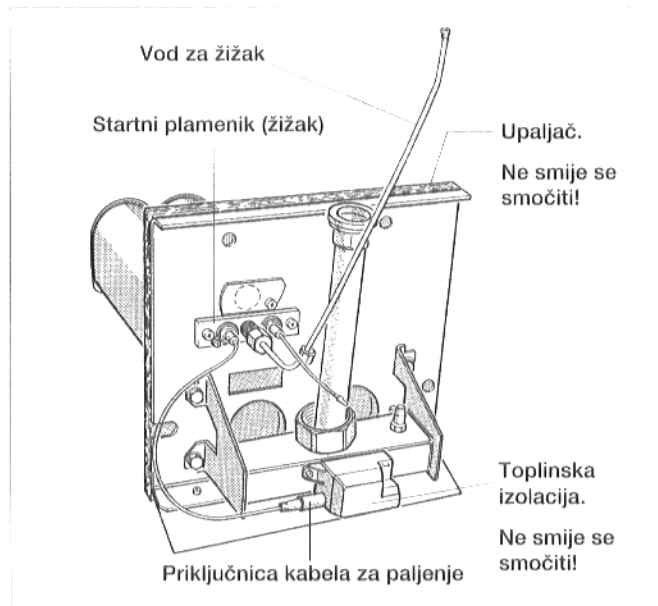
- Otpojite utični spoj kabela za paljenje na upaljaču (Sl. 46).
- Oslobodite plinski vod za start na startnom plameniku (žišku) (Sl. 46).
- Sapnicu žiška (zemni plin: \varnothing 0,4 mm, oznaka: 4; tekući plin: \varnothing 0,3 mm, oznaka: 3) i sito izvadite i propušite.
- Otpustite oba vijka na startnom plameniku i onda taj plamenik oprezno izvucite (Sl. 46).
- Cijevi plamenika uronite u vodu sa sredstvom za čišćenje i iščetkajte. Pri tom pazite da se toplinska zaštita na ploči plamenika i upaljač ne smoče! Upaljač možete i otpojiti (Sl. 46).
- Cijevi plamenika isperite vodenim mlazom; plinski plamenik držite pritom tako da voda može prodrijeti u sve proreze plamenika i ponovno isteći.
- Ostatak vode isпустite tako da okrenete cijevi.
- Provjerite jesu li prorezi plamenika potpuno slobodni; uklonite ostatke vode i nečistoće u prorezima. Ako su prorezi plamenika oštećeni, plamenik se mora izmijeniti.
- Kod montaže i ugradnje plinskog plamenika postupite obrnutim redom nego kod skidanja. Kod pričvršćivanja ploče plamenika, četiri vijka nemojte prejako pritegnuti!
- Po potrebi, zamijenite brtve.

3.: Provjera unutrašnje nepropusnosti

(prema DIN 4756 ili odgovarajućoj hrvatskoj normi)

- Ispitajte unutarnje brtvljenje armature plinskog plamenika na ulaznoj strani pri ispitnom tlaku od min. 100 mbar i maks. 150 mbar.

Poslije jedne minute tlak smije pasti za najviše 10 mbar. Ako je pad tlaka veći, provjerite pjenom sva brtvljena mjesta pred armaturom. Ne ustanovite li da negdje propušta, ponovno provjerite tlak. Ako je ponovno gubitak veći od 10 mbar na minutu, promijenite armaturu.



Sl. 46: Plinski plamenik

- 4.: Mjerenje tlaka plinskog priključka
- 5.: Mjerenje tlaka na sapnicama
- 6.: Provjera brtvljenja s uređajem u pogonu
- 7.: Mjerne vrijednosti
- 8.: Provjera rada

Vidi Poglavlje „Radovi na stavljanju u pogon“.

Kod G124 XV dodatno svakih 2 godina cca:

Ispitajte membranu ekspanzione posude:

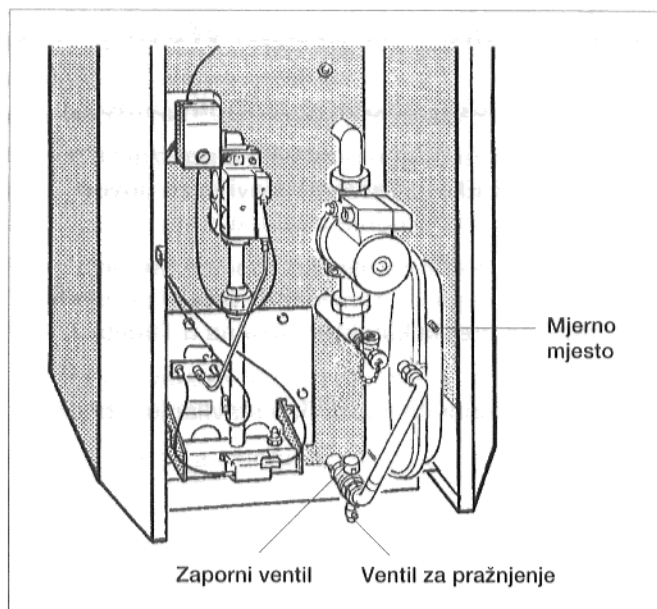
- Skinite slijepu maticu s mjernog mjesta (sl. 47) te kratkotrajno aktivirajte ventil za dušik. Ako izade voda, membrana je pokvarena - membrana ili ekspanziona posuda moraju se zamijeniti.

Provjerite ekspanzionu posudu:

- Odstranite crveni poklopac i zatvorite zaporni ventil (Sl. 47).
- Preostalu vodu iz ekspanzione posude ispustite na ventilu za pražnjenje (Sl. 47).
- Skinite kapu s mjernog mjesta (sl. 47), izmjerite tlak i izvršite korekciju ako ne odgovara predtlaku potrebnom za uređaj (tlak u uređaju minus 0,2 bar u hladnom stanju).
- Zatvorite poklopac, otvorite zaporni ventil i ponovno stavite crvenu kapicu.
- Ponovno postavite prednju stranicu.

9.: Potvrda održavanja (servisa)

- Potpišite zapisnik održavanja (servisa) u ovoj knjižici.



Sl. 47: Ekspanziona posuda; od veličine kotla 20-4 na stražnjoj strani kotla!

10. Preinaka na drugu vrstu plina

Preinaka unutar skupine zemnih plinova

- Prekidač za pogon postavite u položaj O (ISKLJUČENO). Zatvorite slavinu za dovod plina i skinite prednju stranicu kotla.
- Zamijenite glavne plinske sapnice drugima za novu vrstu plina. Zamijenite i brtve i provjerite sapnice prema karakteristikama u Tablici 2.
- Izvedite sve potrebne radove za stavljanje u pogon i ispunite zapisnik o stavljanju u pogon.
- Nalijepite na pločicu naljepnicu s podacima o promjeni.

| Veličina kotla | Broj sapnica | Promjer glavnih plinskih sapnica označeno u 1/100 mm | | | |
|----------------|--------------|--|----------------------|------------------|--------------------|
| | | Zemni plin E (H) mm | Zemni plin LL (L) mm | Tekući plin P mm | Tekući plin B/P mm |
| 9 - 2 | 1 | 2,50 | E 2,75 | A 1,70 | I 1,50 |
| 13 - 3 | 2 | 2,30 | I 2,50 | I 1,55 | L 1,30 |
| 16 - 3 | 2 | 2,35 | I 2,55 | E 1,60 | I 1,45 |
| 20 - 4 | 3 | 2,30 | I 2,50 | I 1,55 | L 1,30 |
| 24 - 4 | 3 | 2,35 | I 2,55 | D 1,60 | I 1,45 |
| 28 - 5 | 4 | 2,30 | I 2,50 | A 1,60 | K 1,35 |
| 32 - 5 | 4 | 2,35 | E 2,55 | A 1,60 | I 1,45 |

Tablica 2: Glavne plinske sapnice

Preinaka na drugu vrstu plina

Svakako se pridržavajte redoslijeda radnih operacija!

- Postavite prekidač za pogon u položaj O (ISKLJUČENO), zatvorite slavinu za dovod plina i skinite prednju stranicu kotla.

Instalirajte uređaj za kontrolu tlaka plina odnosno preinačite ga:

Uređaj za kontrolu tlaka plina mora se instalirati kod pogona na tekući plin (priloženi dijelovi za preinaku), kod zemnog plina se eventualno može priključiti (dodatna oprema).

- Kod preinake na tekući plin: Uređaj za kontrolu tlaka plina nepropusno pričvrstite na početku plinskog priključka s pločicom za namještanje prema gore ili prema vani. Upotrijebite priloženu redukcionu nazuvcu i izvedite električni priključak prema shemi.
- Provjerite odnosno ispravite podatke za uređaj za kontrolu tlaka plina:

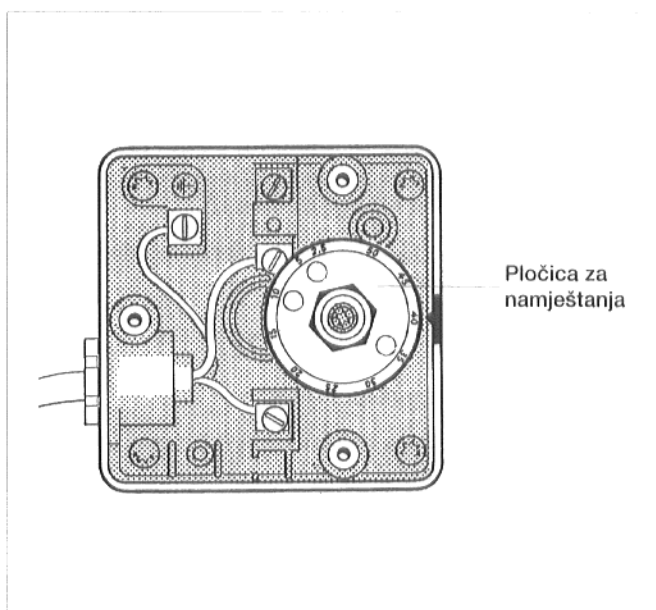
tekući plin: 40 mbar

zemni plin: 15 mbar

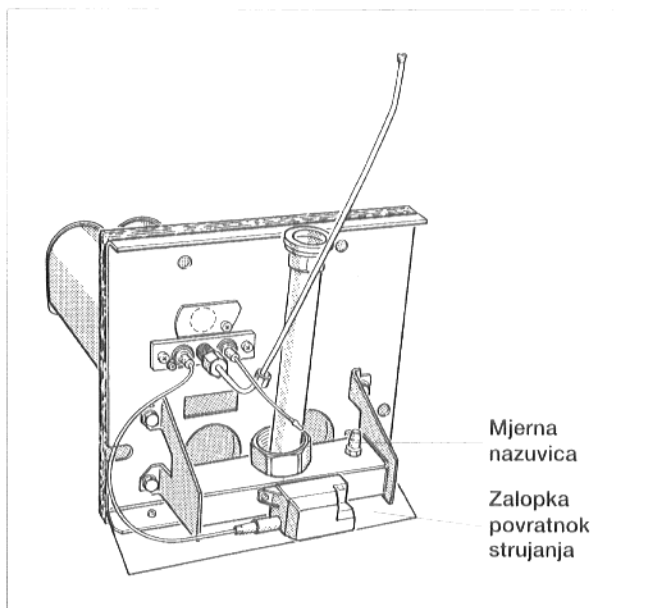
Za preinaku odvijte vijke i skinite poklopac. Izmijenite podatke na pločici za namještanje i ponovno montirajte poklopac (Sl. 48).

Izmijenite zaklopku povratnog strujanja

- Plamenik skinite (vidi poglavlje „Način na održavanja – čišćenje kotla“).
- Zaklopku povratnog strujanja odvijte i zamijenite novom (Sl. 49). Da biste mogli razlikovati: zaklopka za tekući plin nije zakrivljena!



Sl. 48: Uređaj za kontrolu tlaka plina



Sl. 49: Zaklopka povratnog strujanja

Zamjena sapnica:

- Zamijenite glavne plinske sapnice drugima za novu vrstu plina. Pritom zamijenite brtve i provjerite sapnice prema karakteristikama u Tablici 2.
- Žižak zamijenite drugim za novu vrstu plina.
Oznake sapnica:
zemni plin: 4
tekući plin: 3
- Ponovno uložite plamenik.
- Izvedite radove na stavljanju u pogon od 1 do 6 i ispunite zapisnik o stavljanju u pogon.

Prvo paljenje

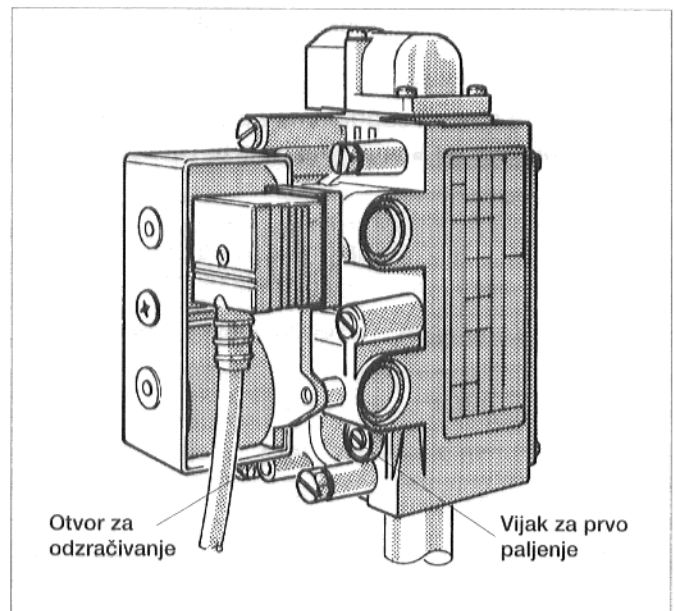
kod uređaja „SIT“ 830 Tandem i „BM“ 762-012:

- Otvorite plinsku slavinu.
- Kod „SIT“ 830 Tandem: skinite poklopac s otvora za odzračivanje (Sl. 50).
- Kod „BM“ 762-012: odstranite čep nad vijkom za prvo paljenje (Sl. 51).
- Čep mjerne nazuvice na cijevi plinskog razdjelnika (Sl. 50) otpustite za dva navoja i priključite mjernu cijev U-manometra.
- Prekidač za pogon postavite na I (UKLJUČENO).
- Oko 6 sekunda nakon pojave žiška pokrijte otvor za odzračivanje, n. pr. prstom.
- Nakon 10-tak sekunda od otvaranja armature (na što vas upozorava tihi „klik“), očitajte na U-manometru tlak i okretanjem u plus ili minus smjeru na vijku za prvo paljenje (Sl. 50 i 51) postavite
7 mbar cca. kod zemnog plina,
18 mbar cca. kod tekućeg plina.
Stupnjevani tlak se može podesiti samo uz zatvoreni otvor za odzračivanje.
- Kod „BM“ 762-012: čep vratite na vijak za prvo paljenje.
- Prekidač postavite u položaj O (ISKLJUČENO).
- Zatvorite plinsku slavinu.
- Kod „SIT“ 830 Tandem: vratite poklopac na otvor za odzračivanje.

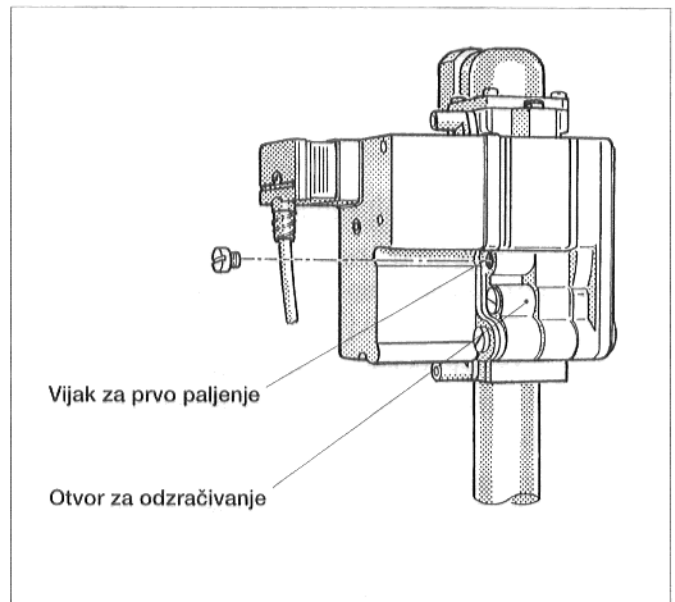
Prvo paljenje

kod uređaja „Honeywell“ VR 4601:

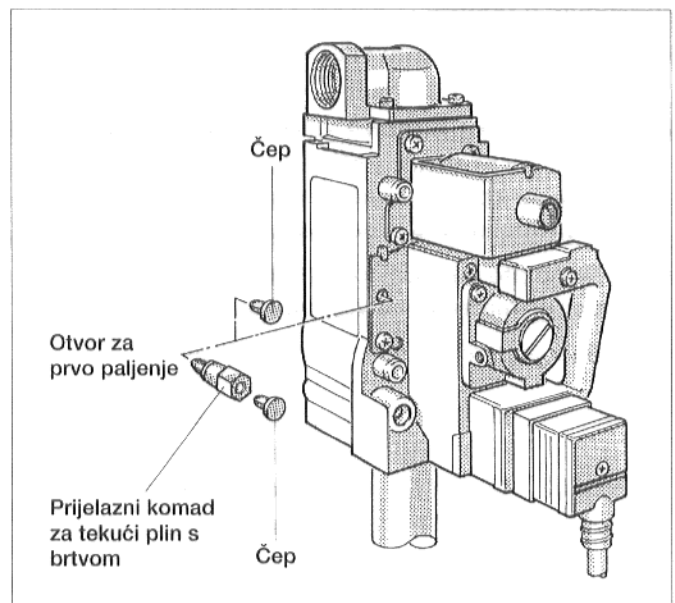
- Kod preinake na tekući plin odstranite zaštitni čep na otvoru za prvo paljenje i pričvrstite prijelazni komad (oznaka: 230) s brtvom. Nema li prijelazni komad za tekući plin vlastiti čep, stavite na prijelazni komad za tekući plin čep otvora za prvo paljenje (Sl. 52).
- Kod preinake na zemni plin, odvijte prijelazni komad i čep stavite na otvor za prvo paljenje (Sl. 52).
- Iz sigurnosnih razloga bezuvjetno je potrebno staviti čep!



Sl. 50: Armatura plinskog plamenika „SIT“ 830 Tandem



Sl. 51: Armatura plinskog plamenika „BM“ 762-012



Sl. 52: Armatura plinskog plamenika „Honeywell“ VR 4601

Namjestite snagu plamenika prema tlaku sapnica:

Pozor! I kod tekućeg plina!

- Očitajte tlak na sapnicama na U-manometru i usporedite ga s vrijednostima iz Tablice 3.

| Veličina kotla | Nazivni tlak mjeren na plinskoj sapnici pri temperaturi plina 15 °C i 1013 mbar | | |
|----------------|---|---------------|-----------------|
| | Zemni plin | Tekući plin P | Tekući plin B/P |
| | mbar | mbar | mbar |
| 9 - 2 | 15,2 | 28,1 | 36,9 |
| 13 - 3 | 11,3 | 20,9 | 31,3 |
| 16 - 3 | 15,1 | 27,6 | 32,6 |
| 20 - 4 | 11,6 | 22,0 | 33,0 |
| 24 - 4 | 15,5 | 27,7 | 32,6 |
| 28 - 5 | 12,9 | 21,4 | 34,0 |
| 32 - 5 | 15,5 | 28,0 | 33,0 |

Tablica 3: Nazivni tlak plinske sapnice

- Kod odstupanja od zadane vrijednosti:

Kod uređaja „BM“ 762-012 i „Honeywell“ VR 4601: Odvijte čep sa vijka za podešavanje tlaka na sapnicama (Sl. 54 ili 55).

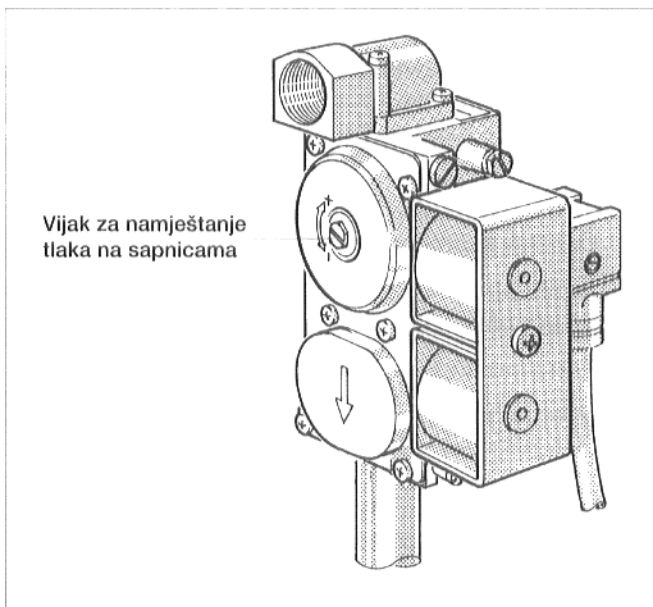
Ispravite tlak na sapnicama okretanjem vijka za podešavanje u smjeru minusa ili plusa (Sl. 53 do 55).

Kod uređaja „BM“ 762-012 i „Honeywell“ VR 4601: Ponovno postavite čep na vijak za podešavanje.

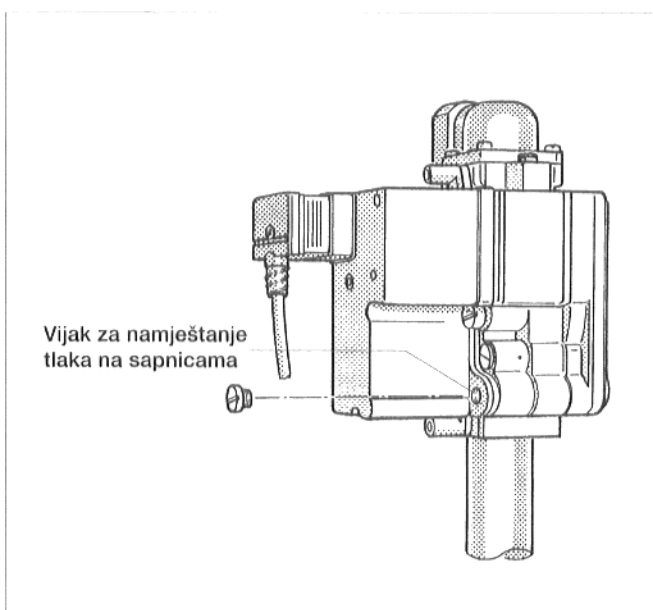
Zaštitni vijak odnosno vijak za podešavanje zapečatite.

Stavljanje u pogon:

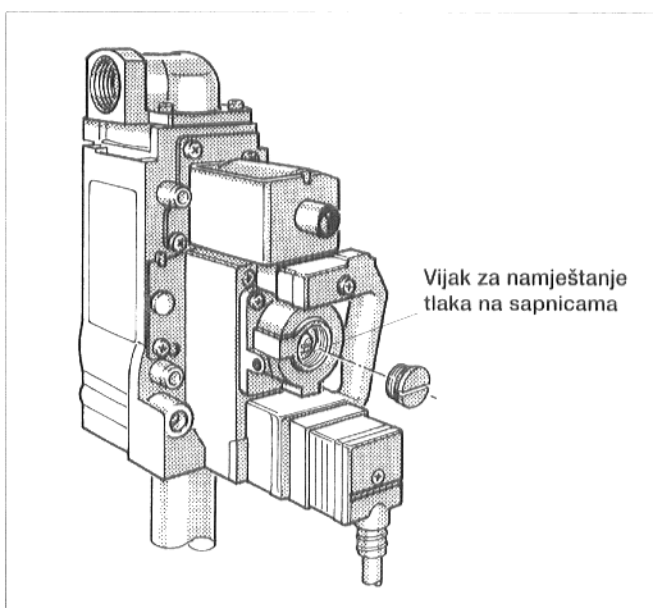
- Odstranite mjernu cijev i ponovno čvrsto navijte čep mjerne nazuvice.
- Izvedite radove 8–13 za stavljanje u pogon, ispunite zapisnik. Zatim sva brtvljena mjestva koja su kod preinake otvarana, provjerite na nepropusnost s uređajem u pogonu!
- Nalijepite na pločicu na kotlu naljepnicu s podacima za novu vrstu plina.
- Sačuvajte dijelove koje ste skinuli!



Sl. 53: Armatura plinskog plamenika „SIT“ 830 Tandem



Sl. 54: Armatura plinskog plamenika „BM“ 762-012



Sl. 55: Armatura plinskog plamenika „Honeywell“ VR 4601 C

11. Uklanjanje smetnje

| Smetnja | Uzrok | Uklanjanje |
|--|---|---|
| Kotao ne radi | Nema napona Neispravan regulator temperature vode u kotlu Sigurnosni ograničavač temperature se uključio | Provjerite u kojem su položaju prekidač grijanja u nuždi, pogonska sklopka i osigurači. Ispitajte električne priključke prema shemi Promijenite regulator temperature vode u kotlu Otpustite sigurnosni ograničavač temperature. Ako je neispravan, promijenite ga. |
| Signal smetnje na kotlu (Plamenik se ne uključuje) | Plinska slavina zatvorena Zrak u plinskom vodu Vod za dovod plina ili sapnica onečišćeni Neispravan uređaj za paljenje Ventil za dovod plina se ne otvara Uređaj za upravljanje neispravan | Slavinu otvorite Plinski vod odzračite Očistite vod za dovod plina ili sapnicu Uređaj za paljenje promijenite Provjerite plinsku armaturu i uređaj za upravljanje; ako su neispravni, promijenite ih Uređaj za upravljanje promijenite |
| Signal smetnje na kotlu (Plamenik počinje raditi i nakon 10 sek. ukazuje na smetnju) | Električni priključak: zamijenjeni su R i S (N i L) Nema uzemljenja Struja ionizacije manja od 1 μ A Ionizacijska elektroda spojena na masu Neispravan uređaj za upravljanje | Zamijeniti položaj R i S (N i L) Uzemljite Promijenite elektrodu ili upravljački uređaj Promijenite elektrodu ili uklonite spoj s masom Promijenite uređaj za upravljanje |
| Žižak gori, glavni plamen ne | Glavni magnetni ventil se ne otvara Na stezaljki 2 nema napona Uređaj za upravljanje neispravan | Provjerite plinsku armaturu, i uređaj za upravljanje; ako su neispravni, promijenite ih Ispitajte spojeve Promijenite uređaj za upravljanje |
| Plamenik čadi | Prevelike sapnice (za krivi plin) Oštećena rešetka plamenika Venturi cijevi nečiste Cijevi plamenika nečiste iznutra Premali otvori za odzračivanje Blok kotla nečist | Kontrolirajte sapnice, eventualno promijenite Promijenite plamenik Očistite plamenik Očistite plamenik Ispitajte i obavijestite korisnika Očistite kotao |
| Miris ispusnih plinova u prostoriji | Priključak za ispust plinova nečist Začepljenje ili povratno strujanje u dimnjaku Blok kotla nečist | Dajte očistiti ispusnu cijev Dajte ispitati propusnost dimnjaka Očistite kotao |

Tehnički podaci

Nazivna snaga i ogrjevna moć,
vrijednosti ispusnih plinova i toplinske vrijednosti s obzirom na ogrjevnu moć.

| Veličina kotla | Nazivna toplinska snaga kW | Ogrjevna moć kW | Gubici %** | Temperatura ispusnih plinova °C* | Maseni protok plinova kg/s* | Sadržaj CO ₂ %* | Tlak strujanja Pa |
|----------------|-------------------------------|--------------------|---------------|-------------------------------------|--------------------------------|-------------------------------|----------------------|
| 9 - 2 | 9 | 9,9 | 1,96 | 109 | 0,0061 | 6,5 | |
| 13 - 3 | 13 | 14,1 | 1,60 | 87 | 0,0113 | 4,8 | min. |
| 16 - 3 | 16 | 17,4 | 1,30 | 100 | 0,0137 | 4,9 | 3 |
| 20 - 4 | 20 | 21,7 | 1,45 | 93 | 0,0174 | 4,8 | |
| 24 - 4 | 24 | 26,1 | 1,21 | 105 | 0,0215 | 4,8 | max. |
| 28 - 5 | 28 | 30,4 | 1,50 | 89 | 0,0276 | 4,2 | 10 |
| 32 - 5 | 32 | 34,8 | 1,30 | 108 | 0,0287 | 4,7 | |

* Mjereno iza osigurača strujanja, pri sobnoj temperaturi od 20 °C i 1 m ispusne cijevi bez dimnjaka, zemni plin E

** Kod sobne temperature 25 °C, 75 °C temperature vode u kotlu i 1 m ispusne cijevi bez dimnjaka

Vrijednosti odgovaraju uvjetima EN 297.

Različiti uvjeti rada uređaja mogu dovesti do odstupanja.

Glavne plinske sapnice i nazivni tlak plinskih sapnica

| Veličina kotla | Broj sapnica | Promjer glavnih plinskih sapnica označeno u 1/100 mm | | | | Nazivni tlak glavnih plinskih sapnica pri 15 °C temperature plina i 1013 mbar tlaka zraka | | |
|----------------|--------------|---|-------------------------|---------------------|-----------------------|---|-----------------------|-------------------------|
| | | Zemni plin E (H) mm | Zemni plin LL (L) mm | Tekući plin P mm | Tekući plin B/P mm | Zemni plin mbar | Tekući plin P mbar | Tekući plin B/P mbar |
| 9 - 2 | 1 | 2,50 | E 2,75 | A 1,70 | I 1,50 | 15,2 | 28,1 | 36,9 |
| 13 - 3 | 2 | 2,30 | I 2,50 | I 1,55 | L 1,30 | 11,3 | 20,9 | 31,3 |
| 16 - 3 | 2 | 2,35 | I 2,55 | E 1,60 | I 1,45 | 15,1 | 27,6 | 32,6 |
| 20 - 4 | 3 | 2,30 | I 2,50 | I 1,55 | L 1,30 | 11,6 | 22,0 | 33,0 |
| 24 - 4 | 3 | 2,35 | I 2,55 | D 1,60 | I 1,45 | 15,5 | 27,7 | 32,6 |
| 28 - 5 | 4 | 2,30 | I 2,50 | A 1,60 | K 1,35 | 12,9 | 21,4 | 34,0 |
| 32 - 5 | 4 | 2,35 | E 2,55 | A 1,60 | I 1,45 | 15,5 | 28,0 | 33,0 |

Podaci o uređaju i primopredaja uređaja

Tip _____

Korisnik _____

Tvornički broj _____

Mjesto _____

Ovlaštena osoba _____

Gornij uređaj je postavljen i preuzet u skladu s tehničkim propisima, građevinskim pravnim odredbama.

Korisniku je predana tehnička dokumentacija. Upoznat je sa sigurnosnim uputama, posluživanjem i održavanjem gore navedenog uređaja.

Datum, potpis ovlaštene osobe

Datum, potpis korisnika



Za ovlaštenu firmu

Tip _____

Korisnik _____

Tvornički broj _____

Mjesto _____

Korisniku je predana tehnička dokumentacija. Upoznat je sa sigurnosnim uputama, posluživanjem i održavanjem gore navedenog uređaja.

Datum, potpis korisnika



