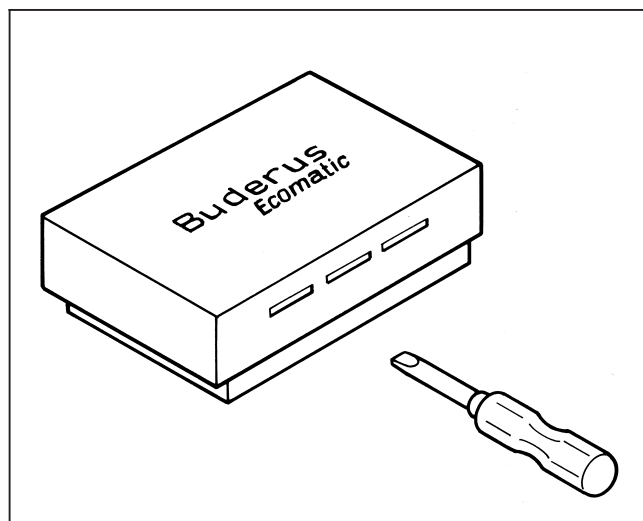


Upute za montažu

Sobni termostat Ecomatic 2000 i 4000

1. Općenito

- Sobni termostat mora se postaviti u prostoriji koja je karakteristična za navike grijanja.
- Sobni termostat ne bi smio biti izložen izravnom utjecaju izvora topline.
- Termostatski ventili radijatora, ako postoje, u toj prostoriji moraju biti otvoreni.
- Do dužine od 50 m dovoljan je presjek voda od $2 \times 0,5 \text{ mm}^2$ (n.pr. YR $2 \times 0,8 \text{ mm } \varnothing$).

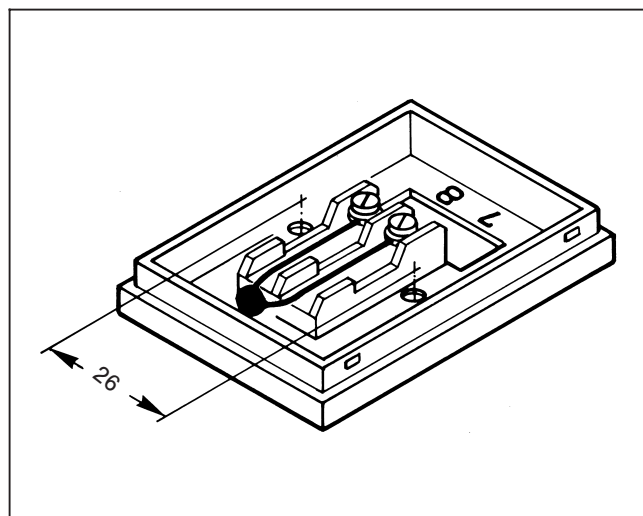


Sl. 1

2. Montaža

Sobni termostat konstruiran je tako da se mora montirati na zid.

- 2.1. Podići poklopac odvijačem (Sl. 1).
- 2.2. Sobni termostat pričvrstiti priloženim vijcima i tiplima na odgovarajuće mjesto.
- 2.3. Treba paziti da gore i dolje ostanu otvori za zračenje koji se ne smiju pokriti.



Sl. 2

3. Strujni priključak

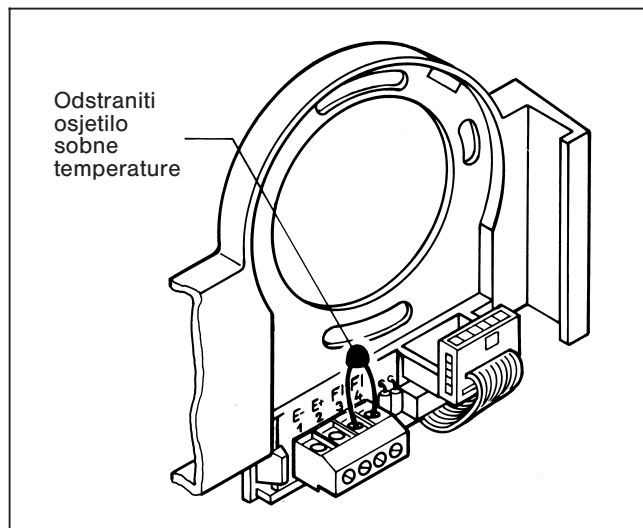
3.1 Općenito

- Treba isključiti napon (prekidačem grijanja u nuždi ili osiguračem).
- Posebno osjetilo sobne temperature može se postaviti samo na zidni držač daljinskog upravljača (sobnog termostata).

Izravan priključak na regulacijski uređaj nije moguć.

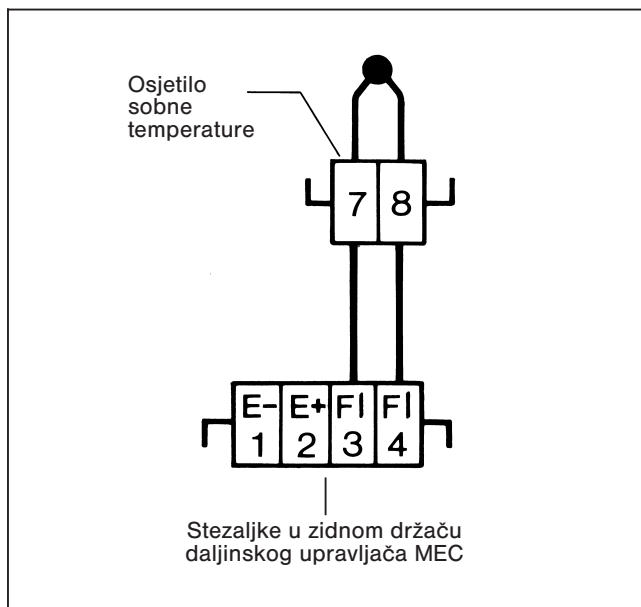
3.2 Daljinski upravljač MEC s odvojeno postavljenim osjetilom sobne temperature

- Osjetilo sobne temperature pričvršćeno stezaljkama FI3 i FI4 na zidnom držaču daljinskog upravljača treba odstraniti – nije više potrebno (Sl. 3).



Sl. 3 – Zidni držač daljinskog upravljača MEC

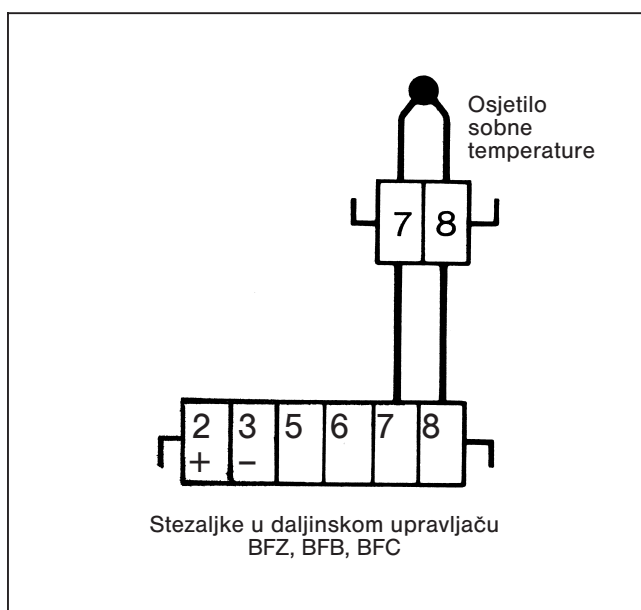
- Posebno osjetilo sobne temperature treba pričvrstiti stezaljkama FI3 i FI4 u zidnom držaču daljinskog upravljača. Priključni vodovi mogu se zamijeniti (Sl. 4).



Sl. 4

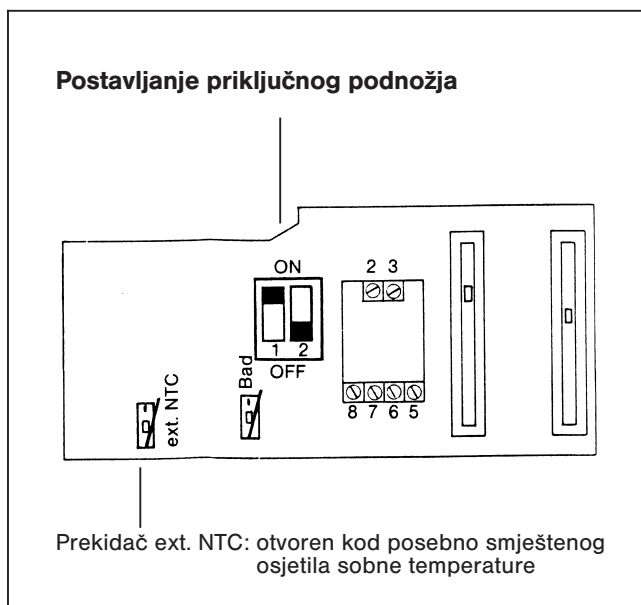
3.3 Daljinski upravljač BFZ, BFB i BFC s odvojenim osjetilom sobne temperature

- Posebno osjetilo sobne temperature treba priključiti na stezaljke 7 i 8 u daljinskom upravljaču. Priključni vodovi mogu se zamijeniti (Sl. 5).



Sl. 5

- Prekidač "ext. NTC" mora biti otvoren (Sl. 6).



Sl. 6